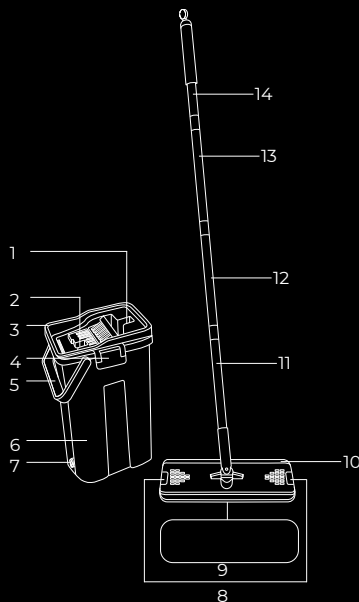


Швабра с отжимом и ведром обеспечивает эффективную и быструю уборку твердых поверхностей, минимизируя затраты времени и усилий. Она оснащена удобным механизмом отжима, который позволяет контролировать влажность салфетки из микрофибры.

УСТРОЙСТВО МОДЕЛИ

1. Отверстие для отжима салфетки
2. Отверстие для полоскания салфетки
3. Крышка
4. Фиксатор крышки (с двух сторон)
5. Ручка
6. Ведро с двумя отсеками
7. Слив с заглушкой (с двух сторон)
8. Фиксаторы салфетки
9. Салфетка
10. Основание швабры
11. Нижняя часть ручки
12. Первая средняя часть ручки
13. Вторая средняя часть ручки
14. Верхняя часть ручки



ОСНОВНЫЕ МЕРЫ ПРЕДОСТОРОЖНОСТИ

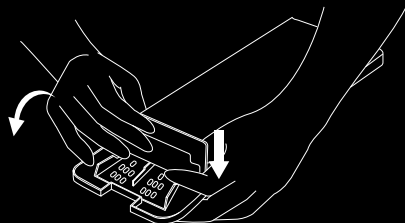
- ▲ Во избежание травм не разрешайте детям играть со шваброй. Храните ее в недоступном для них месте.
- ▲ Запрещается наливать в ведро горячую воду, агрессивные моющие средства и другие жидкости, способные повредить пластик.
- ▲ Не храните при слишком низких или высоких температурах. Избегайте резкого перепада температур.
- ▲ Всегда сушите салфетку на воздухе после использования швабры. Не сушите салфетки на батарее!

ПЕРЕД НАЧАЛОМ РАБОТЫ

1. Соберите швабру. Сначала присоедините нижнюю часть ручки (11) к основанию швабры (10) и закрутите. Затем присоедините к нижней части первую среднюю (12) и закрутите, а затем присоедините вторую среднюю (13) и закрутите. Далее присоедините верхнюю часть ручки (14) и также закрутите.

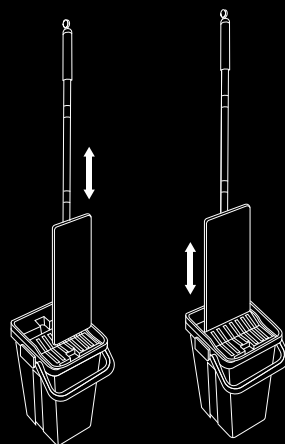
i Средние части ручки (12) и (13) одинаковые, поэтому не имеет значения, в каком порядке их собирать. Нижняя часть ручки имеет отличающуюся от остальных частей более короткую резьбу.

2. Присоедините салфетку к основанию швабры. Для этого отщелкните фиксаторы (8), наденьте на них края салфетки и снова зафиксируйте фиксаторы.
3. Отщелкните фиксаторы (4), снимите крышку, налейте в один из отсеков ведра чистую воду. При необходимости добавьте неагрессивное чистящее средство. Установите крышку на место так, чтобы отверстие для полоскания салфетки (2) оказалось над отсеком с водой, а отверстие для отжима (1) оказалось над пустым отсеком.



ПОРЯДОК РАБОТЫ

1. Несколько раз опустите швабру в отсек для полоскания сквозь отверстие для полоскания салфетки (2).
2. Несколько раз опустите швабру в отсек для отжима через отверстие для отжима салфетки (1), чтобы убрать излишек воды. Вода при этом попадет в отсек для полоскания через отверстие (2).
3. В процессе уборки Вы можете промывать, а затем отжимать швабру сколько угодно раз. Зубчики, расположенные на отверстии для полоскания, уберут налипший мусор.
4. После уборки либо снимите крышку и опустошите ведро, либо поочередно открутите заглушки со сливов (7) и через них слейте воду.
5. Промойте ведро под проточной водой.
6. Снимите салфетку с основания швабры, постирайте ее вручную или в стиральной машине и высушите на воздухе.



ТЕХНИЧЕСКИЕ ХАРАКТЕРИСТИКИ

Наименование.....	швабра с отжимом и ведром
Товарный знак.....	Garlyn
Модель.....	MS-8
Объем ведра общий.....	8 л
Объем отсека для полоскания.....	4 л
Объем отсека для отжима.....	4 л
Вращение насадки на 360°.....	есть
Длина ручки в сборе.....	132 см
Материал ручки.....	нержавеющая сталь
Размер салфетки.....	32,5 X 12 см
Материал салфеток.....	микрофибра
Тип пластика.....	PP
Размер ведра.....	255 X 395 X 220 мм
Вес нетто в сборе.....	1,3 кг
Срок службы.....	2 года
Гарантийный срок.....	12 месяцев

КОМПЛЕКТАЦИЯ

Ведро.....	1 шт.
Крышка.....	1 шт.
Основание швабры.....	1 шт.
Ручка в разборе.....	1 шт.
Салфетка.....	2 шт.
Краткая инструкция пользователя.....	1 шт.

i Для получения дополнительной информации об эксплуатации Вашего прибора обращайтесь в Отдел заботы о клиентах GARLYN по телефону: 8-800-350-05-03 (доб. 2)