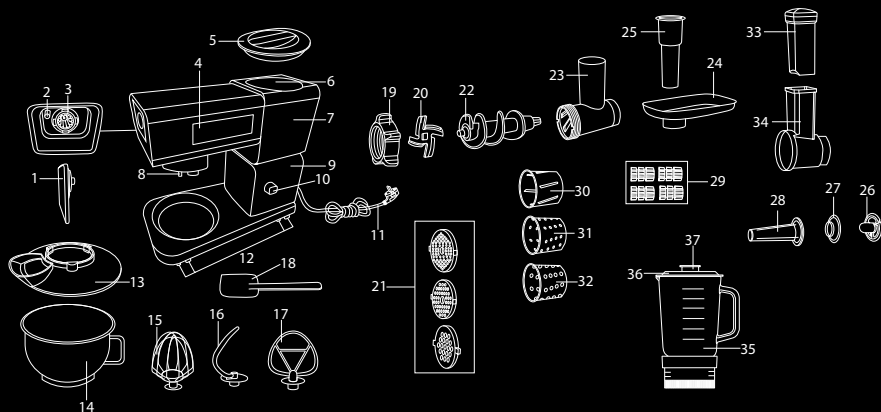


ОСНОВНЫЕ ПРЕДУПРЕЖДЕНИЯ

- ▲ Не используйте чашу (14) для приготовления пищи на огне.
- ▲ Избегайте контакта с подвижными элементами устройства в процессе его использования.
- ▲ Будьте осторожны при сборке блока мясорубки, лезвия острые!
- ▲ ЗАПРЕЩЕНО мыть детали прибора в посудомоечной машине.

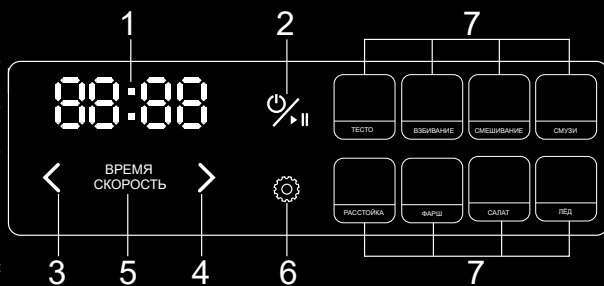
УСТРОЙСТВО ПРИБОРА



1. Защитная крышка отсека для установки блока мясорубки/овощерезки
2. Кнопка отсоединения блока мясорубки/овощерезки
3. Отсек для установки блока мясорубки/овощерезки
4. Панель управления с дисплеем
5. Защитная крышка отсека для установки кувшина блендера
6. Отсек для установки кувшина блендера
7. Рабочая часть корпуса
8. Ось для крепления насадок
9. Основание
10. Кнопка фиксации рабочей части
11. Электрошнур
12. Ножки-присоски
13. Крышка чаши с отверстием для добавления ингредиентов
14. Чаша
15. Насадка-венчик для взбивания
16. Насадка-крюк для замешивания теста
17. Насадка для смешивания
18. Лопатка
19. Фиксирующее кольцо
20. Нож мясорубки
21. Перфорированные диски для фарша
22. Шнек мясорубки
23. Блок мясорубки
24. Загрузочный лоток
25. Толкатель для мясорубки
26. Насадка для приготовления кеббе
27. Основание насадки для приготовления кеббе
28. Насадка для приготовления колбасок
29. Сменные адаптеры для мясорубки, 4 шт.
30. Насадка-шинковка
31. Терка мелкая
32. Терка крупная
33. Толкатель для овощерезки
34. Блок овощерезки
35. Кувшин блендера
36. Крышка кувшина блендера
37. Мерный колпачок крышки кувшина блендера

Дисплей

1. Индикатор параметров
2. Кнопка «Старт/Стоп» с индикацией
3. Кнопка уменьшения скорости/времени работы прибора
4. Кнопка увеличения скорости/времени работы прибора
5. Кнопка **ВРЕМЯ СКОРОСТЬ** с индикацией
6. Кнопка ручного режима работы с индикацией
7. Кнопки автоматических программ с индикацией



ПОРЯДОК РАБОТЫ (подробнее см. в руководстве пользователя)

Чаша с насадкой крюк/для смешивания/венчик

1. Нажмите на кнопку (10), поднимите рабочую часть. Наденьте крышку (13) на выступ, установите нужную насадку, надавите на нее вверх и поверните против часовой стрелки до фиксации. Поместите чашу с продуктами в основание и поверните до упора по часовой стрелке. Нажмите на кнопку (10) и опустите рабочую часть вниз до щелчка.
2. Подключите прибор к электросети, нажмите на кнопку **«Старт/Стоп»**. Выберите автоматическую программу, нажав на соответствующую кнопку. Коротко нажмите на кнопку **«Старт/Стоп»** для запуска.
3. Когда прибор закончит работу, нажмите на кнопку (10) и поднимите рабочую часть. Снимите чашу, повернув до упора против часовой стрелки. Извлеките насадку, нажав на нее вверх, повернув по часовой стрелке и сняв с оси. Снимите крышку (13). Нажмите на кнопку (10) и опустите рабочую часть.
4. Нажмите и удерживайте примерно 3 сек. кнопку **«Старт/Стоп»**. Отключите прибор от электросети.

Кувшин блендера

1. Откройте крышку отсека (5), повернув ее по часовой стрелке и потянув вверх. Закройте кувшин блендера крышкой. Вставьте в крышку мерный колпачок так, чтобы выступы на колпачке совпали с пазами на крышке. Поверните колпачок по часовой стрелке, чтобы зафиксировать. Установите кувшин блендера с продуктами в отсек для установок (6). Убедитесь, что самый крупный паз в отсеке совпадает с самым крупным выступом на кувшине. Поверните кувшин блендера против часовой стрелки.
2. Подключите прибор к электросети, нажмите на кнопку **«Старт/Стоп»**. Выберите одну из автоматических программ, нажав на соответствующую кнопку. Нажмите на кнопку **«Старт/Стоп»**, для запуска.
3. Когда кухонная машина закончит работу, поверните кувшин по часовой стрелке и поднимите вверх. Поверните мерный колпачок против часовой стрелки и извлеките его. Снимите крышку с кувшина. Закройте отсек (6). Убедитесь, что пазы в отсеке совпадают с выступами на крышке, и поверните крышку против часовой стрелки.
4. Нажмите и удерживайте примерно 3 сек. кнопку **«Старт/Стоп»**. Отключите прибор от электросети.

Блок мясорубки (приготовление фарша)

1. Снимите крышку отсека (1). Вставьте в блок мясорубки шнек (22), нож (20) и перфорированный диск. Наденьте и закрутите фиксирующее кольцо по часовой стрелке. Вставьте слегка повернутый на себя блок мясорубки в отсек (3) и поверните против часовой стрелки до фиксации. Установите загрузочный лоток (24) на горловину мясорубки.
2. Подключите прибор к электросети, нажмите на кнопку **«Старт/Стоп»**. Выберите автоматическую программу **ФАРШ**, нажав на соответствующую кнопку. Нажмите на кнопку **«Старт/Стоп»**, чтобы запустить работу прибора. Проталкивайте фарш в горловину блока мясорубки, используя толкатель (25).
3. Когда кухонная машина закончит работу, снимите загрузочный лоток с горловины блока мясорубки. Нажмите и удерживайте кнопку отсоединения мясорубки/овощерезки (2), поверните блок по часовой стрелке и потяните на себя. Снимите фиксирующее кольцо, раскрутив против часовой стрелки. Извлеките перфорированный диск, нож и шнек. Установите крышку отсека (1). Убедитесь, что выступ на крышке попадает в выемку отсека (3).
4. Нажмите и удерживайте примерно 3 сек. кнопку **«Старт/Стоп»**. Отключите прибор от электросети.

Блок овощерезки

5. Снимите крышку отсека (1). Вставьте в блок овощерезки (34) нужную насадку. Вставьте слегка повернутый на себя блок овощерезки в отсек (3) и поверните блок против часовой стрелки до фиксации.
6. Подключите прибор к электросети, нажмите на кнопку **«Старт/Стоп»**. Выберите автоматическую программу **САЛАТ**, нажав на соответствующую кнопку. Коротко нажмите на кнопку **«Старт/Стоп»**, чтобы запустить работу прибора. Проталкивайте овощи в горловину используя толкатель (33).
7. Когда кухонная машина закончит работу, нажмите и удерживайте кнопку отсоединения (2), поверните блок по часовой стрелке и потяните на себя. Извлеките насадку из блока, осторожно потянув за нее. Установите крышку отсека (1). Убедитесь, что выступ на крышке попадает в выемку отсека (3).
8. Нажмите и удерживайте примерно 3 сек. кнопку **«Старт/Стоп»**. Отключите прибор от электросети.

УХОД И ОЧИСТКА

Отключите прибор от электросети и подождите чтобы он полностью остыл. Протрите корпус влажной тканью, дайте поверхности высохнуть. Промойте съемные детали теплой водой со средством для мытья посуды и просушите на воздухе. Не мойте детали устройства в посудомоечной машине.

ЗАПРЕЩЕНО использование абразивных средств, агрессивных химических веществ при очистке устройства.

i Для получения полной информации об эксплуатации Вашего прибора обращайтесь, пожалуйста, к руководству пользователя, а также в Отдел заботы о клиентах по телефону 8 (800) 350-05-03 (доб. 2)