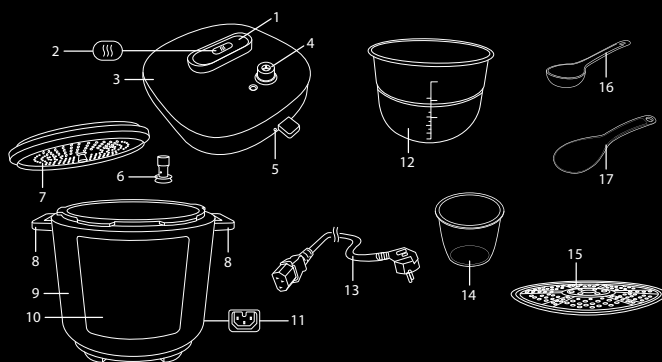


МЕРЫ ПРЕДОСТОРОЖНОСТИ

- ▲ Используйте только комплектные оригинальные аксессуары и материалы производителя.
- ▲ Включайте питание устройства только после надлежащей установки чаши (контейнера) с ингредиентами.
- ▲ ВАЖНО! Если вы используете прибор для кипячения воды (например, при варке), ЗАПРЕЩАЕТСЯ устанавливать температуру приготовления выше 100°C.
- ▲ ЗАПРЕЩЕНО обрабатывать продукты непосредственно в чаше, поднимать прибор с наполненной чашей за ручки!
- ▲ Во время работы прибор нагревается. Не прикасайтесь к его металлическим частям и будьте осторожны.
- ▲ НИКОГДА не пытайтесь достать руками или с помощью инструментов запорный клапан!
- ▲ Не прикасайтесь к паровому клапану во время работы прибора!
- ▲ Во время работы программ «ЖАРКА» всегда оставляйте крышку прибора открытой.
- ▲ ЗАПРЕЩЕНО при использовании касаться прибора мокрыми руками и тогда, когда на него попала вода.

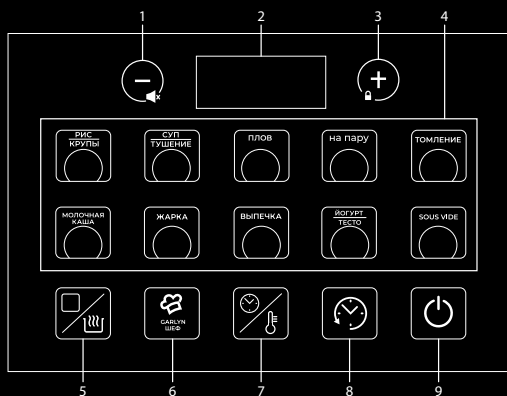
УСТРОЙСТВО ПРИБОРА

1. Ручка крышки
2. Кнопка открытия парового клапана
3. Крышка
4. Паровой клапан съемный
5. Фиксатор крышки
6. Запорный клапан с силиконовой прокладкой
7. Съемная внутренняя крышка
8. Ручки корпуса
9. Корпус
10. Панель управления
11. Разъем для электрошнура
12. Чаша
13. Электрошнур съемный
14. Мерный стакан
15. Контейнер для приготовления на пару
16. Черпак
17. Плоская ложка



Панель управления с дисплеем

1. Кнопка \ominus . Короткое нажатие уменьшает значение выбранного параметра;
2. Дисплей
3. Кнопка \oplus . Короткое нажатие увеличивает значение выбранного параметра
4. Кнопки автоматических программ приготовления
5. Кнопка автоподогрева/остановки работы
6. Кнопка . Нажатие на кнопку в режиме ожидания выбирает режим GARLYN Шеф
7. Кнопка . Нажатие на кнопку открывает настройку параметров (время, температура)
8. Кнопка отложенного старта
9. Кнопка запуска программы приготовления



АВТОМАТИЧЕСКИЕ ПРОГРАММЫ ПРИГОТОВЛЕНИЯ

В режиме скороварки

1. РИС/КРУПЫ
2. СУП/ТУШЕНИЕ
3. ПЛОВ
4. НА ПАРУ
5. ТОМЛЕНИЕ

В режиме мультиварки

1. МОЛОЧНАЯ КАША
2. ЖАРКА
3. ВЫПЕЧКА
4. ЙОГУРТ/ТЕСТО
5. SOUS VIDE
6. GARLYN ШЕФ

ВАЖНЫЕ ПРЕДУПРЕЖДЕНИЯ ПРИ ИСПОЛЬЗОВАНИИ

(порядок использования прибора см. в руководстве пользователя)

STOP **ВАЖНО!** Если вы используете прибор для кипячения воды (например, при варке продуктов), **ЗАПРЕЩАЕТСЯ** устанавливать температуру приготовления выше 100 °C на автоматической программе «GARLYN ШЕФ». Это может привести к перегреву и поломке прибора. По той же причине **ЗАПРЕЩАЕТСЯ** использовать для кипячения воды программы «ВЫПЕЧКА», «ЖАРКА», «МОЛОЧНАЯ КАША», «ПЛОВ» и «SOUS VIDE».

⚠ **ЗАПРЕЩЕНО** обрабатывать продукты непосредственно в чаше! Это может привести к повреждению антипригарного покрытия и выходу прибора из строя.

ЗАПРЕЩЕНО поднимать прибор с наполненной чашей за ручки!

ВНИМАНИЕ! Во время работы прибор нагревается. Не прикасайтесь к его металлическим частям и будьте осторожны по окончании приготовления. Перед перемещением прибора убедитесь, что он полностью остыл.

ВНИМАНИЕ! Во время работы прибора из парового клапана будет выходить горячий пар. Будьте предельно осторожны! Никогда не наклоняйтесь над прибором, не подставляйте руки, также следите за домашними животными и детьми во время работы прибора.

ВНИМАНИЕ! НИКОГДА не пытайтесь достать руками или с помощью инструментов запорный клапан!

ВНИМАНИЕ! Не прикасайтесь к паровому клапану во время работы прибора! Не пытайтесь его достать или изменить его положение во время работы прибора!

ВНИМАНИЕ! Всегда оставляйте крышку прибора открытой.

ВНИМАНИЕ! Будьте предельно осторожны при открытии крышки! Из-за давления чаша может прижать к крышке и немного приподняться, когда Вы будете открывать крышку. Также из чаши может идти горячий пар.

ВНИМАНИЕ! Если паровой клапан не установлен или установлен неправильно на автоматических программах в режиме скороварки, то прибор не выйдет на параметры работы и не сможет начать приготовление.

i Если крышка прибора заблокирована на программе «ЖАРКА» то на дисплее замигает значение **OPEN** и прибор начнет издавать звуковые сигналы (если звуковые сигналы прибора не отключены). Если крышка разблокирована при работе на автоматических программах в режиме скороварки, то на дисплее замигает значение **L id** и прибор начнет издавать звуковые сигналы (если звуковые сигналы прибора не отключены).

Если крышка прибора установлена неправильно или разблокирована, то при попытке запустить работу автоматической программы режима скороварки кнопкой **[ON]** на дисплее замигает значение **L id**, прибор начнет издавать звуковые сигналы (если звуковые сигналы прибора не отключены) и программа приготовления не запустится.

В программах с выходом на рабочие параметры обратный отсчет заданного времени приготовления начнется только после выхода на рабочие параметры.

УХОД И ОЧИСТКА

STOP **Внимание!** Запрещается погружать в воду или ставить под струю воды корпус устройства, электровилку и электрошнур. Не используйте химически агрессивные вещества, которые не рекомендованы для применения с предметами, соприкасающимися с пищей. Запрещается мыть детали устройства в посудомоечной машине!

Мойте все детали и аксессуары вручную, используя мягкие средства для мытья посуды, затем сушите их при комнатной температуре. После каждого использования мойте съемный паровой клапан под струей теплой воды.

i **Для получения полной информации об эксплуатации Вашего прибора обращайтесь, пожалуйста, к руководству пользователя, а также в Отдел заботы о клиентах GARLYN по телефону 8-800-350-05-03 (доб. 2)**