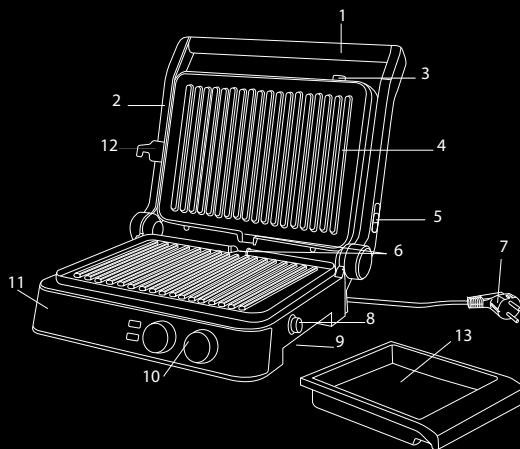


ОСНОВНЫЕ ПРЕДУПРЕЖДЕНИЯ

- ▲ Используйте только комплектные оригинальные аксессуары и материалы производителя.
- ▲ Убедитесь, что прибор установлен на ровной твердой сухой горизонтальной поверхности. Рабочая поверхность и стены вокруг должны быть выполнены из термостойкого материала.
- ▲ Оставляйте достаточно свободного пространства вокруг устройства
- ▲ Включайте питание устройства только после надлежащей установки панелей гриля и поддона.
- ▲ Не накрывайте устройство во время работы – это может привести к перегреву и поломке.
- ▲ ЗАПРЕЩЕНО при использовании касаться прибора мокрыми руками и тогда, когда на него попала вода.
- ▲ Если прибор не используется, отключите его от электросети

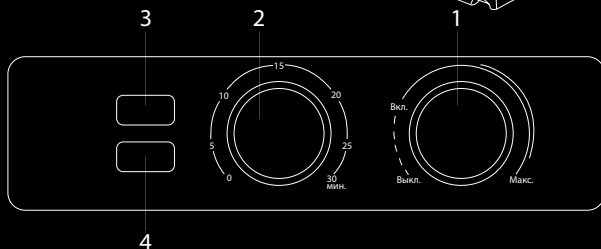
УСТРОЙСТВО ПРИБОРА

1. Ручка
2. Крышка прибор
3. Кнопка верхней панели
4. Панели
5. Переключатель положения крышки
6. Желоба для слива жира и масла
7. Электрошнур
8. Кнопка нижней панели
9. Отсек для поддона
10. Панель управления
11. Корпус
12. Фиксатор крышки
13. Съемный поддон для сбора жира и масла



Панель управления

1. Регулятор температуры:
 - **Off** – нагрев выключен;
 - **On** – нагрев включен;
 - **Max** – включен максимальный нагрев
2. Регулятор таймера
3. Индикатор питания
4. Индикатор нагрева



ПЕРЕД НАЧАЛОМ РАБОТЫ

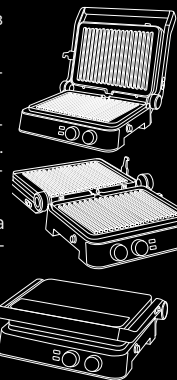
Установка/снятие панелей

1. Откройте крышку гриля потянув за ручку вверх.
2. Прижмите к крышке панель желобом для слива жира и масла вниз, нажмите на кнопку верхней панели (3) и надавите на панель до фиксации.
3. Отпустите кнопку (3).
4. Прижмите к корпусу панель желобом для слива жира и масла от себя, нажмите на кнопку нижней панели (8) и надавите на панель до фиксации.
5. Отпустите кнопку (8).
6. Чтобы снять пластину, нажмите на кнопку верхней или нижней панели и потяните за нее.

Положение гриля

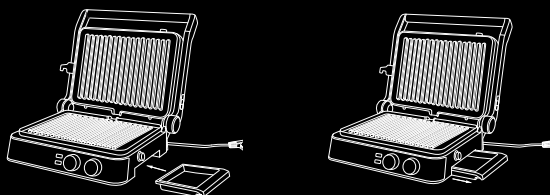
Гриль имеет несколько положений приготовления, которые Вы можете использовать в зависимости от рецепта:

1. Положение 90° – это положение, при котором крышка гриля поднята вверх. Подходит для закладывания продуктов на нижнюю панель.
2. Положение 180° – это положение, при котором крышка гриля откинута в горизонтальное положение и может использоваться как еще одна поверхность для жарки. Чтобы перевести гриль в это положение, сдвиньте переключатель (5) вверх и раскройте гриль.
3. Закрытое положение гриля – это положение, при котором крышка гриля опущена вниз. При обжаривании обеих сторон блюда без необходимости его переворачивать верхняя и нижняя панель находятся в контакте с продуктами. Гриль всегда должен находиться в закрытом положении во время предварительного нагрева.



Установка/снятие поддона для сбора масла/жира

1. Для установки вставьте поддон (13) в отсек для поддона (9).
2. После того как гриль полностью остынет, осторожно вытащите из корпуса поддон потянув за него. Слейте жидкость и промойте его вручную в теплой воде со средством для мытья посуды, тщательно ополосните и высушите, после чего вставьте поддон для сбора масла/жира обратно в гриль до упора.



ИСПОЛЬЗОВАНИЕ

1. Установите панели (см. раздел «Установка/снятие панелей»).
2. Установите поддон для сбора жира и масла (см. раздел «Установка/снятие поддона»)
3. Переведите гриль в необходимое положение (см. раздел «Положение гриля»).
4. Подключите прибор к электросети. Индикатор питания (3) загорится красным цветом.
5. Поворотом регулятора установите таймер (2) на нужное время (5, 10, 15, 20, 25, 30 минут).
6. Поворотом установите регулятор температуры (1) в положение **Max** для предварительного нагрева. Загорится индикатор (4) зеленым цветом. Прибор начнет нагреваться. Для нагрева прибору требуется около 3-5 минут. Для более быстрого нагрева закройте крышку гриля. Когда прибор нагреется до нужной температуры, индикатор (4) погаснет. Выложите продукты на нижнюю панель (обе панели).
7. При необходимости закройте крышку гриля, если она была открыта.
8. Измените температуру при необходимости поворачивая регулятор температуры (1) и измените время приготовления при необходимости, поворачивая регулятор таймера (2).
9. Во время приготовления лишний жир/масло будет стекать в поддон (13) через желоба (6).
10. Когда таймер закончит отсчет и регулятор (2) дойдет до **0**, прибор издаст звуковой сигнал.
11. После приготовления переведите регулятор температуры в положение **Off**, откройте крышку, если она была закрыта и снимите продукты. Отключите прибор от электросети и очистите его.

УХОД И ОЧИСТКА

После каждого использования отключайте прибор от электросети и после полного остывания очищайте панели и поддон для масла/жира горячей водой с помощью моющего средства для посуды. Перед установкой панелей и поддона просушите их на воздухе.

i Для получения полной информации об эксплуатации Вашего прибора обращайтесь, пожалуйста, к руководству пользователя, а также в Отдел заботы о клиентах по телефону 8 (800) 350-05-03 (доб. 2)