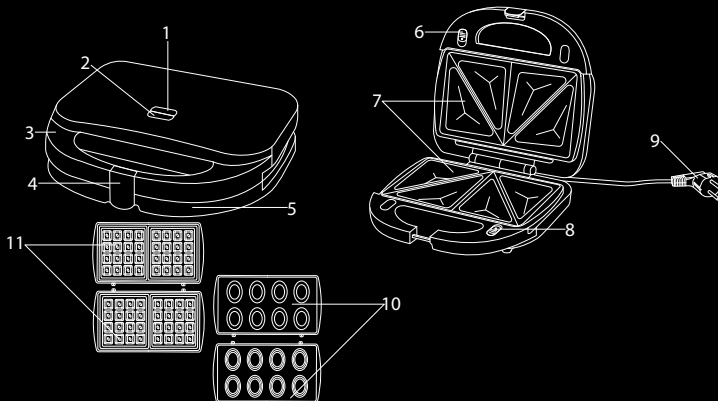


ОСНОВНЫЕ ПРЕДУПРЕЖДЕНИЯ

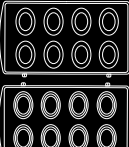
- ▲ Используйте только комплектные оригинальные аксессуары и материалы производителя.
- ▲ Убедитесь, что прибор установлен на ровной твердой сухой термостойкой горизонтальной поверхности. Рабочая поверхность и стены вокруг должны быть выполнены из термостойкого материала.
- ▲ Металлические детали прибора нагреваются, будьте осторожны.
- ▲ Включайте питание устройства только после надлежащей установки панелей.
- ▲ Не накрывайте устройство во время работы – это может привести к перегреву и поломке.
- ▲ ЗАПРЕЩЕНО при использовании касаться прибора мокрыми руками и тогда, когда на него попала вода.
- ▲ Если прибор не используется, отключите его от электросети.

УСТРОЙСТВО ПРИБОРА



- | | |
|--|---|
| <ul style="list-style-type: none"> 1. Индикатор нагрева 2. Индикатор питания 3. Крышка 4. Фиксатор крышки 5. Корпус 6. Фиксатор верхней панели | <ul style="list-style-type: none"> 7. Комплект съемных панелей «Сэндвич» 8. Фиксатор нижней панели 9. Электрошнур 10. Комплект съемных панелей «Орешки» 11. Комплект съемных панелей «Венские вафли» |
|--|---|

СЪЕМНЫЕ ПАНЕЛИ И ИХ ПРИМЕНЕНИЕ

	<p>Венские вафли</p>	<p>Позволяет выпекать пышные и мягкие вафли классической венской формы. Имеет характерный рисунок из глубоких квадратов, благодаря которому вафли получаются хрустящими снаружи и нежными внутри</p>
	<p>Сэндвич</p>	<p>Создана для выпекания горячих бутербродов или сэндвичей. Имеет углубления, которые позволяют запечатывать края хлеба, делая их хрустящими и предотвращая вытекание начинки</p>
	<p>Орешки</p>	<p>Предназначена для выпекания печенья в форме половинок орехов (или ракушек), которые после выпечки соединяются вместе, образуя целые «орешки» с начинкой (например, вареной сгущенкой, кремом).</p>

ПЕРЕД НАЧАЛОМ РАБОТЫ

Перед использованием прибора, обязательно произведите цикл нагрева без продуктов (предварительно установив панели) для удаления технической защитной смазки. После этого отключите прибор от электросети, дайте остыть и очистите панели. Данную процедуру необходимо произвести для каждого комплекта съемных панелей.

ЗАПРЕЩЕНО проводить замену панелей, когда прибор подключен к электросети.

1. Выберите комплект панелей, которые Вы хотите использовать.
2. Потяните фиксатор (6) и прижмите одну панель к крышке. Перестаньте тянуть фиксатор, панель должна закрепиться в крышке. Потяните фиксатор (8) и прижмите вторую панель к корпусу. Перестаньте тянуть фиксатор, панель должна закрепиться в корпусе. Не надавливайте на панели до щелчка. Установка панели с усилием может привести к поломке фиксатора и выпадению панелей.
3. Для снятия панели с крышки, потяните фиксатор (6) и отсоедините панель. Для снятия панели с корпуса, потяните фиксатор (8) и отсоедините панель.

ИСПОЛЬЗОВАНИЕ

1. Установите панели (см. раздел «Установка/снятие панелей»). Следите, чтобы между панелями и корпусом прибора не было крошек, жидкости, частиц продукта и т.д.
2. Подключите прибор к электросети. Индикатор питания (2) и индикатор нагрева (1) загорятся. Прибор начнет нагреваться. Когда прибор нагреется, индикатор нагрева (1) погаснет. Прибор готов к работе.
3. Отщелкните фиксатор (4) и откройте крышку.
4. Добавьте ингредиенты в зависимости от установленных панелей. ЗАПРЕЩЕНО готовить только на одной панели. Добавляйте только размороженные ингредиенты. Не используйте продукты с большим содержанием воды, удалите всю лишнюю влагу перед началом приготовления. Следите, чтобы емкости нижней панели не переполнялись. В противном случае после закрытия крышки возможны вытекания ингредиентов. Индикатор нагрева (1) периодически будет загораться и гаснуть. Это не является неисправностью.
5. Закройте крышку до щелчка фиксатора (4). Не пытайтесь с усилием закрыть крышку, если она не закрывается. Это может привести к поломке фиксатора (4).
6. Через некоторое время отщелкните фиксатор (4) и откройте крышку. Извлеките готовое блюдо силиконовой лопаткой.
7. Отключите прибор от электросети и очистите его.

УХОД И ОЧИСТКА

Перед очисткой убедитесь, что устройство отключено от сети и полностью остыло.

Протрите корпус и крышку прибора влажной, а затем сухой тканью.

Очищайте съемные панели после каждого использования. Мойте их горячей водой с помощью моющего средства для посуды

STOP *Внимание! Запрещается погружать в воду или ставить под струю воды корпус, крышку устройства, электровилку и электрошнур.*

Запрещается при очистке использовать абразивные чистящие средства и материалы. ЗАПРЕЩАЕТСЯ использовать губки с абразивным жестким покрытием и любые агрессивные, не рекомендованные для применения с предметами, контактирующими с пищей. Используйте только мягкую сторону губки!

Запрещено мыть детали устройства в посудомоечной машине.

По окончании очистки тщательно просушите съемные панели на воздухе или с использованием сухой ткани. Перед тем как убрать прибор для хранения, закройте крышку. Никогда не обматывайте электрошнур вокруг прибора.

i *Для получения полной информации об эксплуатации Вашего прибора обращайтесь, пожалуйста, к руководству пользователя, а также в Отдел заботы о клиентах по телефону 8 (800) 350-05-03 (доб. 2)*