

GARLYN

Пекарь универсальный

GBK-600

Гарантия

12+12

месяцев*



Наведите камеру телефона на QR-код для подключения расширенной гарантии и просмотра видеоинструкции



РУКОВОДСТВО ПОЛЬЗОВАТЕЛЯ



GARLYN

Поздравляем с покупкой нового универсального пекаря **GARLYN GBK-600!**

Благодарим Вас за выбор продукции торговой марки **GARLYN**. Наши изделия разработаны в соответствии с высокими требованиями качества, функциональности и дизайна.

Перед использованием внимательно изучите данное руководство.

Производитель не несет ответственность за какие-либо травмы или ущерб, возникшие вследствие неправильной установки или эксплуатации. Сохраните руководство для дальнейшего использования. Правильная эксплуатация устройства значительно продлит срок его службы.

Узнать больше о компании **GARLYN** можно на сайте www.garlyn.ru.

Здесь Вы сможете заказать бытовую технику **GARLYN**, оригинальные аксессуары к ней, а также получить консультацию наших специалистов.

Отдел заботы о клиентах GARLYN: 8 (800) 350-05-03 (доб. 2) (звонок по России бесплатный).

СОДЕРЖАНИЕ

МЕРЫ ПРЕДОСТОРОЖНОСТИ.....	3
Устройство прибора.....	6
Съемные панели и их применение	8
ПЕРЕД НАЧАЛОМ РАБОТЫ	10
Установка/снятие панелей	11
ИСПОЛЬЗОВАНИЕ.....	11
Комплексная защита элементов M-Pro.....	12
УХОД И ОЧИСТКА	13
Хранение и транспортировка	14
УСТРАНЕНИЕ НЕИСПРАВНОСТЕЙ	15
ОТДЕЛ ЗАБОТЫ О КЛИЕНТАХ GARLYN.....	17
ТЕХНИЧЕСКИЕ ХАРАКТЕРИСТИКИ	18
КОМПЛЕКТАЦИЯ.....	20
УТИЛИЗАЦИЯ	21
ГАРАНТИЙНОЕ ОБСЛУЖИВАНИЕ.....	22
Условия гарантийного обслуживания.....	22
Авторизованный сервисный центр в Вашем регионе.....	26



Ваша безопасность очень важна для нас. Пожалуйста, прочитайте руководство пользователя перед началом использования прибора.

При работе с устройством будьте внимательны, осторожны и благоразумны. Описанные меры предосторожности и порядок действий не охватывают все возможные ситуации при его эксплуатации. Используйте прибор исключительно по прямому назначению. Любое действие, не соответствующее инструкциям, может привести к повреждению изделия или возникновению возможных травм или несчастных случаев.

МЕРЫ ПРЕДОСТОРОЖНОСТИ

Производитель не несет ответственности за повреждения/ущерб, вызванные несоблюдением требований по технике безопасности и правил эксплуатации прибора.

Прибор был разработан для бытового использования исключительно в домашних условиях, а также условиях, приближенных к домашним: помещения для персонала в магазинах, офисах и иных рабочих местах; в гостиницах, отелях и др. Используйте его только по назначению. Любое нецелевое использование изделия станет нарушением условий надлежащей эксплуатации. В этом случае производитель не несет ответственности за возможные последствия.

Используйте прибор с осторожностью и предупреждайте других пользователей о потенциальной опасности.

В случае передачи устройства третьему лицу данное руководство также должно быть передано.

ОСТОРОЖНО

- ▲ Не ремонтируйте и не заменяйте никакие из частей устройства самостоятельно. Не эксплуатируйте прибор с поврежденным электрошнуром или электровилкой, а также после сбоя в работе, падения или повреждения любым способом. Случайное повреждение прибора может привести к неисправностям, не соответствующим условиям гарантии, а также к поражению электротоком. Все процедуры, кроме рекомендованных в настоящем руководстве, должны выполняться исключительно квалифицированными специалистами авторизованного сервис-центра.
- ▲ Не протягивайте электрошнур в дверных проемах или вблизи источников тепла. Следите за тем, чтобы он не перекручивался и не перегибался, не соприкасался с острыми и/или горячими предметами, не ставьте на него тяжелые предметы. Износ электрошнура может привести к короткому замыканию и поражению электрическим током.

- ▲ Используйте удлинитель, рассчитанный на потребляемую мощность прибора, – в противном случае возможно короткое замыкание или возгорание электрошнура.
- ▲ Для снижения риска поражения электрическим током устройство оснащено вилок с заземлением. По обязательному требованию электробезопасности подключайте прибор только к розеткам и удлинителям, имеющим заземление, и не модифицируйте вилку прибора каким-либо образом.
- ▲ Используйте только комплектные оригинальные аксессуары.
- ▲ Перед подключением устройства к электрической сети проверьте, совпадает ли ее напряжение с напряжением прибора.

ВНИМАНИЕ

- ▲ Не устанавливайте прибор на мягкую поверхность, рабочая поверхность и стены вокруг должны быть выполнены из термостойкого материала.
- ▲ Не накрывайте устройство во время работы – это может привести к перегреву и поломке.

- ▲ Не размещайте прибор рядом с источниками открытого огня, вблизи токсичных и легковоспламеняющихся веществ.
- ▲ Не используйте прибор на открытом воздухе и в помещениях с повышенной влажностью, например, в ванной комнате. Попадание влаги внутрь корпуса устройства может привести к его серьезным повреждениям.
- ▲ Металлические части прибора сильно нагреваются! Будьте осторожны!
- ▲ Не перемещайте прибор с жидким тестом внутри.
- ▲ Используйте съемные панели ТОЛЬКО установленными в пекарь.
- ▲ Упаковочный материал (пенопласт, пленка и прочее) может быть опасен для детей. Утилизируйте его в соответствии с местными правилами или храните в недоступном для детей месте.
- ▲ Данный прибор могут использовать дети в возрасте от 8 лет и старше, лица с ограниченными физическими и сенсорными способностями, а также с нарушениями душевного здоровья, или люди с недостатком опыта и знаний при условии, если они находятся под постоянным присмотром лица, ответственного за их жизнь, здоровье и благополучие, или если им провели полноценный инструктаж о безопасном использовании устройства с полным пониманием возможных опасностей.

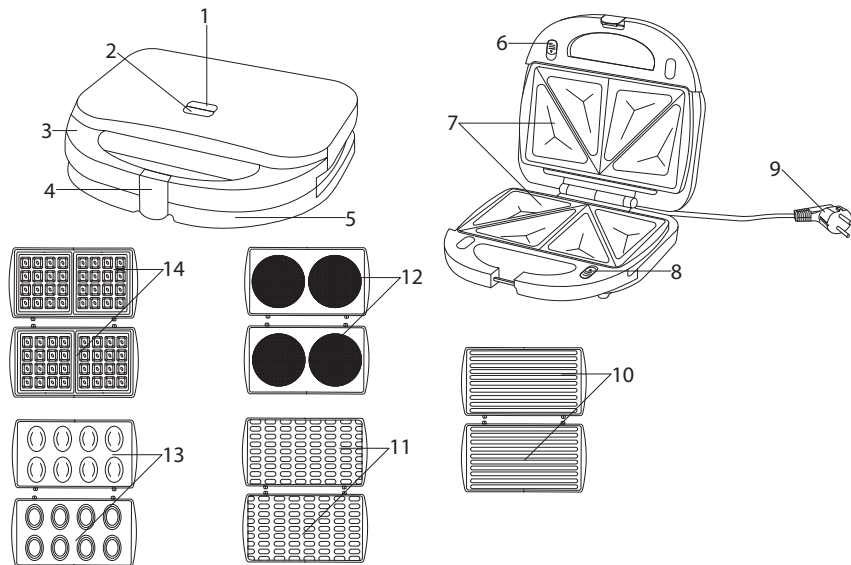
ПРЕДУПРЕЖДЕНИЯ

- ▲ Не ставьте изделие в местах, где оно может легко упасть.
- ▲ Не устанавливайте на прибор посторонние предметы.
- ▲ Не прикасайтесь к включенному изделию мокрыми руками и в случаях, если на его корпусе вода, – это может привести к поражению электрическим током.
- ▲ Не погружайте устройство в воду и другие жидкости – оно может быть повреждено в результате короткого замыкания.



В случае обнаружения каких-либо неполадок немедленно прекратите использование устройства.

УСТРОЙСТВО ПРИБОРА



1. Индикатор питания
2. Индикатор нагрева
3. Крышка
4. Фиксатор крышки
5. Корпус
6. Фиксатор верхней панели
7. Комплект съемных панелей «Сэндвич»
8. Фиксатор нижней панели
9. Электрошнур
10. Комплект съемных панелей «Гриль»
11. Комплект съемных панелей «Тонкие вафли»
12. Комплект съемных панелей «Голландские вафли»
13. Комплект съемных панелей «Орешки»
14. Комплект съемных панелей «Венские вафли»

СЪЕМНЫЕ ПАНЕЛИ И ИХ ПРИМЕНЕНИЕ

	<p>Венские вафли</p>	<p>Позволяет выпекать пышные и мягкие вафли классической венской формы. Имеет характерный рисунок из глубоких квадратов, благодаря которому вафли получаются хрустящими снаружи и нежными внутри</p>
	<p>Сэндвич</p>	<p>Создана для выпекания горячих бутербродов или сэндвичей. Имеет углубления, которые позволяют запечатывать края хлеба, делая их хрустящими и предотвращая вытекание начинки. Идеально подходит для приготовления сытных завтраков</p>
	<p>Орешки</p>	<p>Предназначена для выпекания печенья в форме половинок орехов, которые после выпечки соединяются вместе, образуя целые "орешки" с начинкой (например, вареной сгущенкой, кремом)</p>

	<p>Гриль</p>	<p>Позволяет готовить продукты (мясо, птицу, рыбу, овощи) с характерными полосками от гриля. Обеспечивает равномерное пропекание, аппетитный вид и возможность готовить с минимальным количеством масла</p>
	<p>Тонкие вафли</p>	<p>Предназначена для приготовления легких, хрустящих и тонких вафель. Идеальна как основа для десертов (например, с мороженым), как основа для трубочек или как самостоятельная закуска.</p>
	<p>Голландские вафли</p>	<p>Специально создана для выпекания тонких вафель. Гарантирует легкое приготовление и идеальную форму</p>

ПЕРЕД НАЧАЛОМ РАБОТЫ

Достаньте прибор и комплектующие из упаковки. Удалите все транспортировочные материалы и наклейки.



Обязательно сохраните на корпусе все предупредительные наклейки и этикетку с серийным номером изделия.

Визуально убедитесь в отсутствии механических повреждений прибора.

Прибор должен быть установлен на твердой, ровной, термоустойчивой поверхности, вдали от стен и электроприборов.



Необходимо выдержать устройство 3 часа при комнатной температуре перед использованием, если оно подвергалось низким температурам при транспортировке.

Перед использованием прибора, обязательно произведите цикл нагрева без продуктов (предварительно установив панели) для удаления технической защитной смазки. После этого отключите прибор от электросети, дайте остыть и очистите панели (см. раздел «УХОД И ОЧИСТКА»). Данную процедуру необходимо произвести для каждого комплекта съемных панелей.



ЗАПРЕЩЕНО проводить замену панелей, когда прибор подключен к электросети.

УСТАНОВКА/СНЯТИЕ ПАНЕЛЕЙ

1. Выберите комплект панелей, которые Вы хотите использовать.
2. Потяните фиксатор (6) и прижмите одну панель к крышке. Перестаньте тянуть фиксатор, панель должна закрепиться в крышке.

i **ВНИМАНИЕ!** Обязательно тяните за фиксатор перед установкой сменной панели, не надавливайте на нее до щелчка! Установка панели с усилием может привести к поломке фиксатора и выпадению панелей!

3. Потяните фиксатор (8) и прижмите вторую панель к корпусу. Перестаньте тянуть фиксатор, панель должна закрепиться в корпусе.
4. Для снятия панели с крышки, потяните фиксатор (6) и отсоедините панель.
5. Для снятия панели с корпуса, потяните фиксатор (8) и отсоедините панель.

ИСПОЛЬЗОВАНИЕ

1. Установите панели (см. раздел «Установка/снятие панелей»).

i Следите, чтобы между панелями и корпусом прибора не было крошек, жидкости, частиц продукта и т.д.

2. Подключите прибор к электросети. Индикатор питания (1) и индикатор нагрева (2) загорятся. Прибор начнет нагреваться.
3. Когда прибор нагреется, индикатор нагрева (2) погаснет. Прибор готов к работе.
4. Отщелкните фиксатор (4) и откройте крышку.
5. Добавьте ингредиенты в зависимости от установленных панелей.



ЗАПРЕЩЕНО готовить только на одной панели.

i Добавляйте только размороженные ингредиенты. Не используйте продукты с большим содержанием воды, удалите всю лишнюю влагу перед началом приготовления. Большое количество выделяющейся из продукта воды может привести к перегреву и выходу прибора из строя.

Следите, чтобы емкости нижней панели не переполнялись. В противном случае после закрытия крышки возможны вытекания ингредиентов.

Индикатор нагрева (2) периодически будет загораться и гаснуть. Это не является неисправностью.

В процессе приготовления некоторых блюд остатки жира/масла или жидких ингредиентов могут протекать под панели прибора. Это не является неисправностью.

6. Закройте крышку до щелчка фиксатора (4).

i Не пытайтесь с усилием закрыть крышку, если она не закрывается. Это может привести к поломке фиксатора (4).

7. Через некоторое время отщелкните фиксатор (4) и откройте крышку. Извлеките готовое блюдо.

i Никогда не извлекайте продукт с помощью вилки или ножа. Это может повредить антипригарное покрытие панелей. Используйте **ТОЛЬКО** силиконовые приборы.

8. Отключите прибор от электросети и очистите его (см. раздел «УХОД И ОЧИСТКА»).

КОМПЛЕКСНАЯ ЗАЩИТА ЭЛЕМЕНТОВ M-PRO



Прибор оснащен системой автоматического отключения в случае перегрева.

В случае срабатывания системы выключите прибор, отключите его от электросети и дайте ему остыть.

УХОД И ОЧИСТКА

Перед очисткой убедитесь, что устройство отключено от сети и полностью остыло.

Протрите корпус и крышку прибора влажной, а затем сухой тканью.

Очищайте съемные панели после каждого использования. Мойте их горячей водой с помощью моющего средства для посуды



Внимание! Запрещается погружать в воду или ставить под струю воды корпус, крышку устройства, электровилку и электрошнур.

Запрещается при очистке использовать абразивные чистящие средства и материалы. ЗАПРЕЩАЕТСЯ использовать губки с абразивным жестким покрытием и любые агрессивные, не рекомендованные для применения с предметами, контактирующими с пищей. Используйте только мягкую сторону губки!

Запрещено мыть детали устройства в посудомоечной машине.

По окончании очистки тщательно просушите съемные панели на воздухе или с использованием сухой ткани. Перед тем как убрать прибор для хранения, закройте крышку. Никогда не обматывайте электрошнур вокруг прибора.

ХРАНЕНИЕ И ТРАНСПОРТИРОВКА

- Перед хранением и транспортировкой устройства необходимо тщательно очистить корпус и полностью его просушить.
- Хранение допускается в сухом и хорошо вентилируемом помещении вдали от источников огня, нагревательных приборов и прямых солнечных лучей. Храните прибор в чистом и сухом состоянии, в недоступном для детей месте.
- Электрические устройства транспортируют всеми видами транспорта в соответствии с правилами перевозки грузов, действующими на транспорте конкретного вида. При перевозке устройства используйте оригинальную заводскую упаковку.
- Транспортировка должна осуществляться только в крытом транспорте.
- Устройство должно быть правильно упаковано и закреплено во избежание самопроизвольного перемещения в процессе транспортировки.
- Транспортировка устройства должна исключать возможность непосредственного воздействия на него атмосферных осадков и агрессивной внешней среды.
- При осуществлении транспортировки и хранения устройства запрещается подвергать его механическим воздействиям извне, так как они могут привести к повреждению устройства, нарушению его конструкции или повреждению внешней упаковки.
- При хранении и транспортировке запрещено допускать попадание воды и иных жидкостей на упаковку устройства или внутрь упаковки.
- При проведении погрузочно-разгрузочных работ требуется осторожность.

УСТРАНЕНИЕ НЕИСПРАВНОСТЕЙ

Неисправность	Возможные причины	Способ решения
Устройство не включается, индикатор питания не горит	Прибор не подключен к электросети	Подключите прибор к исправной электросети
	Прибор подключен к неисправной электросети	
Блюдо не пропеклось	Вы готовили при открытой крышке	Всегда закрывайте крышку во время приготовления
	Вы поместили продукт на панель до того, как погас индикатор нагрева	Помещайте ингредиенты на панели только после того, как индикатор нагрева погас и прибор готов к работе
	Недостаточно времени	Увеличьте время приготовления блюда
Блюдо пригорело/прилипло	Слишком долгое приготовление	Сократите время приготовления
	Панель не смазана маслом	Попробуйте в следующий раз смазать панели маслом

Неисправность	Возможные причины	Способ решения
Верхняя часть блюда пропеклась хуже, чем нижняя	Вы долго закладывали ингредиенты	Постарайтесь быстрее закладывать ингредиенты и закрывать крышку, чтобы блюдо пропекалось равномерно
	Вы открывали крышку прибора в процессе приготовления	Старайтесь не открывать крышку раньше, чем это указано в рецепте
	Слишком мало продукта на панели	Увеличьте количество закладываемого продукта
Ингредиенты вытекли в процессе приготовления	Слишком много жидких ингредиентов	Уменьшите количество жидких ингредиентов
Во время работы прибора появился запах пластика	Прибор новый и запах исходит от защитного покрытия	Проведите цикл прогревов панелей без продукта, а затем очистите их после остывания
	Прибор перегрелся	Сократите время непрерывной работы прибора и увеличьте интервал между включениями

I Если неисправность не удалось устранить, обратитесь за консультацией в авторизованный сервисный центр или в Отдел заботы о клиентах GARLYN. Все ремонтные работы должны производиться квалифицированными специалистами в сервисном центре.

ОТДЕЛ ЗАБОТЫ О КЛИЕНТАХ GARLYN

КАК СВЯЗАТЬСЯ

Чтобы получить ответы на все интересующие Вас вопросы, обратитесь в наш Отдел заботы о клиентах.

Наши специалисты с радостью помогут решить любые возникшие проблемы и ответят на самые неожиданные вопросы.

Мы также будем рады Вашим предложениям о том, как еще мы можем улучшить наши товары и сделать их максимально удобными и надежными.

С заботой о Вас!

Телефон: 8 (800) 350-05-03 (доб. 2)

Почта: help@garlyn.ru

График работы: с понедельника по пятницу с 8:30 до 20:30.

ТЕХНИЧЕСКИЕ ХАРАКТЕРИСТИКИ

Тип товара	пекарь универсальный
Товарный знак.....	Garlyn
Модель	GBK-600
Мощность.....	800 Вт
Напряжение.....	220-240 В, 50 Гц
Материал корпуса.....	бакелит / нержавеющая сталь
Защита от поражения электротоком.....	класс I
Материал панелей.....	металл
Тип панелей	съемные
Покрытие панелей	антипригарное
Количество комплектов съемных панелей	6 панелей («Венские вафли», «Сэндвич», «Орешки», «Гриль», «Голландские вафли», «Тонкие вафли»)

Управление	механическое
Индикация разогрева / готовности к работе	есть
Защита от перегрева	есть
Раскрытие на 90°	есть
Длина электрошнура.....	0,8 м
Габаритные размеры.....	247 × 91 × 235 мм
Вес нетто.....	3,5 кг
Срок службы	3 года

КОМПЛЕКТАЦИЯ

Пекарь универсальный.....	1 шт.
Комплект съемных панелей «Венские вафли».....	1 шт.
Комплект съемных панелей «Сэндвич».....	1 шт.
Комплект съемных панелей «Орешки»	1 шт.
Комплект съемных панелей «Гриль».....	1 шт.
Комплект съемных панелей «Тонкие вафли»	1 шт.
Комплект съемных панелей «Голландские вафли».....	1 шт.
Руководство пользователя	1 шт.
Краткая инструкция пользователя	1 шт.



Производитель, постоянно улучшая и совершенствуя свою продукцию, оставляет за собой право вносить конструктивные изменения в спецификацию и дизайн товара, не ухудшающие его качество, без предварительного уведомления об этих изменениях.

УТИЛИЗАЦИЯ



Внимание! После окончания срока службы в соответствии с экологическими требованиями не выбрасывайте прибор вместе с бытовыми отходами. Передайте его в специализированный пункт для дальнейшей утилизации. Этим Вы сможете защитить окружающую среду.

Отходы, образующиеся при утилизации изделий, подлежат обязательному сбору с последующей утилизацией в установленном порядке и в соответствии с действующими требованиями и нормами отраслевой нормативной документации, в том числе в соответствии с СанПиН 2.1.7.1322-03 «Гигиенические требования к размещению и обезвреживанию отходов производства и потребления».



Товар сертифицирован в соответствии с Федеральным законом «О техническом регулировании» и соответствует требованиям Технического регламента Таможенного союза ТР ТС 020/2011 «Электромагнитная совместимость технических средств».

ГАРАНТИЙНОЕ ОБСЛУЖИВАНИЕ

Товар участвует в программе расширенной гарантии GARLYN. Ознакомиться с условиями можно на сайте garlyn.ru

УСЛОВИЯ ГАРАНТИЙНОГО ОБСЛУЖИВАНИЯ



Для гарантийного обслуживания не требуется заполнение данного раздела продавцом. Для получения гарантийного обслуживания необходимо предоставить в авторизованный сервисный центр (уполномоченную организацию) документ, подтверждающий дату и факт покупки.

Компания GARLYN® выражает огромную благодарность за Ваш выбор. Мы сделали все возможное, чтобы приобретенный Вами товар удовлетворял Вашим запросам, а качество соответствовало лучшим товарным экземплярам мира. Изготовитель GARLYN® устанавливает для потребителей гарантийный срок на товар в 1 (один) год при соблюдении правил и условий эксплуатации и хранения товара.

Обязательства изготовителя GARLYN® распространяются только на товары, которые предназначены

для бытового использования физическим лицом – потребителем, – и не распространяются на товары, которые используются в коммерческих или промышленных целях.

Гарантийный срок на принадлежности, входящие в комплектность товара, приравнивается к сроку на основное изделие за исключением следующих:

- на встроенные и внешние батареи/аккумуляторы гарантийный срок составляет 6 месяцев;
- на аксессуары, которые не являются неотъемлемой частью конструкции и не влияют на работу и функциональное назначение товара, гарантия не распространяется. К таким аксессуарам относятся: решетки/сетки из нержавеющей стали аэрогриля, разделитель чаши аэрогриля, решетки/съемные панели для гриля/пекаря, прихватки, перчатки, рукавицы, термоперчатки, мерные стаканы, воронки, чаши, стаканы, кувшины, контейнеры, емкости, резервуары, крышки, заглушки, кожухи, кабели USB, кабели USB/DC, электрошнуры съемные, удлинители, шнуры для прикуривателя автомобиля, ножи, шнеки, терки, шинковки, бургер-пресс, насадки и основания блендера/кухонной машины/мясорубки, венчики и крюки миксера/кухонной машины, перфорированные диски для приготовления фарша,

кольца дисков для приготовления фарша, съемные втулки, толкатели, загрузочные лотки, щеточки, щетки, щеточки-ершики, скребки, салфетки/инструменты/приспособления для очистки, ножи, присоски, крючки, ремешки, хомуты, источники питания/батарейки, защитные накладки выпрямителя, крепеж для монтажа/сборки, болты регулировки, отвертки, съемные шланги/трубки, съемные поддоны для капель/жира, термошуп, насадки зубных щеток/ирригаторов, зарядный стакан зубной щетки, дорожный футляр, чехлы, мешки, комбинированные фильтры, HEPA-фильтры, водяные фильтры, фильтры предварительной очистки, воздушные фильтры, угольные фильтры, каталитические фильтры, фильтры грубой очистки, фильтрующие губки, фильтры забора грязной воды, фильтры бака для чистой воды, фильтры продуктов, фильтры для соков, сито-фильтры, бессеточные фильтры, фильтры от накипи, заварочные фильтры, маркеры/стиратели, съемные корпуса фильтров, материалы для пропитки, губки, подушечки, стерилизующие картриджи, рожки, насадки для рожков, темперы, темперы с мерной ложкой, мерные ложки, решетки контейнеров для сбора капель, трубки забора молока/соединительные гибкие трубочки, кольцо-дозатор из нержа-

вующей стали, платформа из нержавеющей стали, заглушки, уплотнители, уплотнительные кольца, съемные детали вспенивателя, клапаны, спиралевидная игла, флаконы/бутылочки для воды, съемные кольца, держатели салфеток, салфетки для мытья, страховочные тросы, чаши с антипригарным/керамическим покрытием, контейнеры для приготовления на пару, лопатки, ложки, черпаки, силиконовые крышки, комплекты напольной установки/колесиков, щетки, насадки, переходники, удлинители, ролики, турбощетки, мешки-пылесборники, уровни, поддоны, сетки, платформа весов, рулоны, зип-пакеты, пакеты, диффузоры, концентраторы, насадка с технологией NutriAmino, насадки для создания локонов, щетки фенов, капсулы Nano Collagen, съемные лопасти для замешивания, формы для выпекания/выпечки/для льда, держатель для яиц, полки холодильной камеры, паровые шланги, сопла, нож для срезания фольги, противни, вертели, полки из дерева и другое;

- на упаковку и документацию, прилагаемую к товару;
- гарантия на запасные части, комплектующие и материалы, замененные в процессе гарантийного ремонта, прекращается в дату окон-

чания гарантии на основной товар. Если срок оставшейся гарантии на основной товар составляет менее 6 месяцев, то на замененные комплектующие и материалы устанавливается гарантия сроком 6 месяцев.

Изготовитель не несет гарантийные обязательства в следующих случаях:

1. Если товар, предназначенный для личных (бытовых, семейных) нужд, использовался для осуществления предпринимательской деятельности, а также в иных целях, не соответствующих его прямому назначению.
2. Если на товаре присутствуют следы нарушения условий эксплуатации, указанных в разделе МЕРЫ ПРЕДОСТОРОЖНОСТИ, правил установки и использования, указанных в разделах ПЕРЕД НАЧАЛОМ РАБОТЫ и ИСПОЛЬЗОВАНИЕ, правил хранения, указанных в разделе ХРАНЕНИЕ И ТРАНСПОРТИРОВКА, очистки товара, указанных в разделе УХОД И ОЧИСТКА данного руководства пользователя, краткой инструкции пользователя или другой документации, передаваемой потребителю в комплекте с товаром.
3. Если товар имеет следы некачественного ремонта (использование неоригинальных запасных частей, вскрытие и ремонт товара лицами, не уполномоченными изготовителем).
4. Если дефект или повреждение вызвано изменением конструкции или схемы товара, подключением внешних устройств, не предусмотренных изготовителем.
5. Если дефект вызван действием непреодолимых сил, несчастными случаями, умышленными или неосторожными действиями потребителя или третьих лиц.
6. Если обнаружены недостатки, возникшие после передачи товара потребителю вследствие механического повреждения, воздействия влаги, высоких или низких температур, коррозии, окисления, попадания внутрь посторонних предметов, веществ, других жидкостей, насекомых или животных.
7. Если дефект возник вследствие естественного износа при эксплуатации товара. При этом под естественным износом понимаются последствия эксплуатации товара, вызвавшие ухудшение его технического состояния и внешнего вида из-за длительного использования данного товара.
8. Если повреждения (недостатки) вызваны несоответствием стандартам или техническим регламентам питающих кабельных сетей и других подобных внешних факторов, подключением к товару других несоответствующих или неис-

правных внешних устройств.

9. Если повреждения вызваны использованием нестандартных (неоригинальных и/или некачественных (поврежденных) расходных материалов, принадлежностей, запасных частей, элементов питания и пр.
10. Если данные, указанные на маркировочных этикетках товара, исправлены, стерты, а также в случае отсутствия маркировочных этикеток на товаре.

Срок службы товара для потребителей зависит от категории товара и составляет от 3 до 10 лет. Данный срок службы актуален при соблюдении условий эксплуатации, указанных в разделе МЕРЫ ПРЕДОСТОРОЖНОСТИ, правил установки и использования, указанных в разделах ПЕРЕД НАЧАЛОМ РАБОТЫ и ИСПОЛЬЗОВАНИЕ, правил хранения, перечисленных в разделе ХРАНЕНИЕ И ТРАНСПОРТИРОВКА, очистки товара, указанной в разделе УХОД И ОЧИСТКА данного руководства пользователя, краткой инструкции пользователя или другой документации, передаваемой потребителю в комплекте с товаром. Учитывая высокое качество, надежность и степень безопасности товаров GARLYN®, фактический срок эксплуатации может значительно превышать срок, установлен-

ный Изготовителем.

Точную информацию о сроке службы товара Вы можете посмотреть в разделе ТЕХНИЧЕСКИЕ ХАРАКТЕРИСТИКИ данного руководства пользователя или на сайте garlyn.ru.

В новых устройствах соответствующих групп товаров (утюги, парогенераторы, пароочистители, отпариватели, паровые швабры, пылесосы с функцией влажной уборки, ирригаторы, климатические комплексы, увлажнители, мойки воздуха, кофеварки, кофемашины, стиральные машины, роботы-мойщики окон и другие) допускается наличие следов влаги и иных признаков инспекции.

Количество допустимых битых пикселей на телевизорах, наличие которых не является дефектом:

- диагональ 43": допустимо до 7 битых пикселей;
- диагональ 55": допустимо до 12 битых пикселей;
- диагональ 65": допустимо до 15 битых пикселей.

Если количество битых пикселей на телевизоре превышает указанное выше количество, это является дефектом, и изготовитель несет гарантийные обязательства.

Гарантийный срок и срок службы исчисляется с даты передачи товара потребителю. При невозможности установить точную дату передачи товара потребителю гарантийный срок исчисляется с даты производства + 2 месяца.

Мы настоятельно рекомендуем Вам обращаться только в авторизованные сервисные центры, если у Вас возникнут какие-либо проблемы, связанные с эксплуатацией и/или работоспособностью приобретенного товара GARLYN®.



Узнать адреса и телефоны авторизованных сервисных центров (уполномоченных организаций), а также задать вопрос по качеству товара GARLYN® Вы можете по телефону Отдела заботы о клиентах 8 (800) 350-05-03 (доб. 2).

АВТОРИЗОВАННЫЙ СЕРВИСНЫЙ ЦЕНТР В ВАШЕМ РЕГИОНЕ

Перед обращением в сервисный центр рекомендуем Вам обратиться на горячую линию Отдела заботы по телефону 8 (800) 350-05-03 (доб. 2).

Специалисты Отдела заботы предоставят рекомендации по устранению проблемы и, при необходимости, оформят заявку на посещение сервисного центра.

Полную информацию о сервисных центрах компании GARLYN® в Вашем регионе можно найти на официальном сайте компании garlyn.ru в разделе «Гарантия».

Гарантийный срок: 12 месяцев с даты продажи изделия
Дату изготовления Вы можете найти на корпусе прибора
Спроектировано и разработано компанией Garlyn
Сделано в Китае

У техники есть



www.garlyn.ru

GBK-600-UM-02-UT