

GARLYN

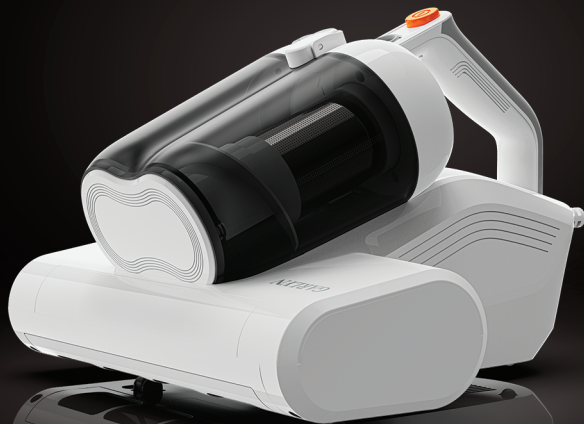
Пылесос для мебели
от пылевых клещей ручной

MV-500

Гарантия

12+12

месяцев*



Наведите камеру
телефона на QR-код
для подключения
расширенной гарантии
и просмотра
видеоинструкции



РУКОВОДСТВО ПОЛЬЗОВАТЕЛЯ



GARLYN

Поздравляем с покупкой нового пылесоса для мебели от пылевых клещей **GARLYN MV-500!**

Благодарим Вас за выбор продукции торговой марки **GARLYN**. Наши изделия разработаны в соответствии с высокими требованиями качества, функциональности и дизайна.

Перед использованием внимательно изучите данное руководство. Производитель не несет ответственность за какие-либо травмы или ущерб, возникшие вследствие неправильной установки или эксплуатации. Сохраните руководство для дальнейшего использования. Правильная эксплуатация устройства значительно продлит срок его службы.

Узнать больше о компании **GARLYN** можно на сайте www.garlyn.ru. Здесь Вы сможете заказать бытовую технику **GARLYN**, оригинальные аксессуары к ней, а также получить консультацию наших специалистов.

Отдел заботы о клиентах GARLYN: 8 (800) 350-05-03 (доб. 2) (звонок по России бесплатный).

СОДЕРЖАНИЕ

МЕРЫ ПРЕДОСТОРОЖНОСТИ.....	3
Устройство прибора.....	6
ПЕРЕД НАЧАЛОМ РАБОТЫ	8
ИСПОЛЬЗОВАНИЕ.....	9
Комплексная защита элементов M-Pro.....	9
УХОД И ОЧИСТКА	10
Очистка пылесборника.....	10
Очистка электрической турбощетки	12
Хранение и транспортировка	14
УСТРАНЕНИЕ НЕИСПРАВНОСТЕЙ	15
ОТДЕЛ ЗАБОТЫ О КЛИЕНТАХ GARLYN.....	16
ТЕХНИЧЕСКИЕ ХАРАКТЕРИСТИКИ	17
КОМПЛЕКТАЦИЯ.....	19
УТИЛИЗАЦИЯ	20
ГАРАНТИЙНОЕ ОБСЛУЖИВАНИЕ.....	21
Условия гарантийного обслуживания.....	21
Авторизованный сервисный центр в Вашем регионе.....	25



Ваша безопасность очень важна для нас. Пожалуйста, прочитайте руководство пользователя перед началом использования прибора.

При работе с устройством будьте внимательны, осторожны и благоразумны. Описанные меры предосторожности и порядок действий не охватывают все возможные ситуации при его эксплуатации. Используйте прибор исключительно по прямому назначению. Любое действие, не соответствующее инструкциям, может привести к повреждению изделия или возникновению возможных травм или несчастных случаев.

МЕРЫ ПРЕДОСТОРОЖНОСТИ

Производитель не несет ответственности за повреждения/ущерб, вызванные несоблюдением требований по технике безопасности и правил эксплуатации прибора.

Прибор был разработан для бытового использования исключительно в домашних условиях, а также условиях, приближенных к домашним: помещения для персонала в магазинах, офисах и иных рабочих местах; в гостиницах, отелях и др. Используйте его только по назначению. Любое нецелевое использование изделия станет нарушением условий надлежащей эксплуатации. В этом случае производитель не несет ответственности за возможные последствия.

Используйте прибор с осторожностью и предупреждайте других пользователей о потенциальной опасности.

В случае передачи устройства третьему лицу данное руководство также должно быть передано.

ОСТОРОЖНО

- ▲ Не ремонтируйте и не заменяйте никакие из частей устройства самостоятельно. Не эксплуатируйте прибор с поврежденным электрошнуром или электровилкой, а также после сбоя в работе, падения или повреждения любым способом. Случайное повреждение прибора может привести к неисправностям, не соответствующим условиям гарантии, а также к поражению электротоком. Все процедуры, кроме рекомендованных в настоящем руководстве, должны выполняться исключительно квалифицированными специалистами авторизованного сервис-центра.
- ▲ Не протягивайте электрошнур в дверных проемах или вблизи источников тепла. Следите за тем, чтобы он не перекручивался и не перегибался, не соприкасался с острыми и/или горячими предметами, не ставьте на него тяжелые предметы. Износ электрошнура может привести к короткому замыканию и поражению электрическим током.
- ▲ Используйте удлинитель, рассчитанный на потребляемую мощность прибора, –

в противном случае возможно короткое замыкание или возгорание электрошнура.

- ▲ Используйте только комплектные оригинальные аксессуары и материалы, рекомендованные производителем.
- ▲ Перед подключением устройства к электрической сети проверьте, совпадает ли ее напряжение с напряжением прибора.

ВНИМАНИЕ

- ▲ Не размещайте прибор рядом с источниками открытого огня, вблизи токсичных и легковоспламеняющихся веществ. Не используйте прибор на открытом воздухе и в помещениях с повышенной влажностью, например, в ванной комнате. Попадание влаги внутрь корпуса устройства может привести к его серьезным повреждениям.
- ▲ Не используйте прибор для уборки строительного мусора, порошков для заправки картриджей, муки и других мелкодисперсных сыпучих веществ. Существует опасность засорения фильтров или повреждения двигателя.

- ▲ Запрещено всасывать острые предметы: гвозди, битое стекло и прочее во избежание повреждения пылесборника и фильтров.
- ▲ Данный прибор подходит для очистки мебельных изделий из тканых материалов (диван, кресло, матрас и т.д).
- ▲ Всегда выключайте прибор, если он не используется в течение длительного времени.
- ▲ Упаковочный материал (пенопласт, пленка и прочее) может быть опасен для детей. Утилизируйте его в соответствии с местными правилами или храните в недоступном для детей месте.

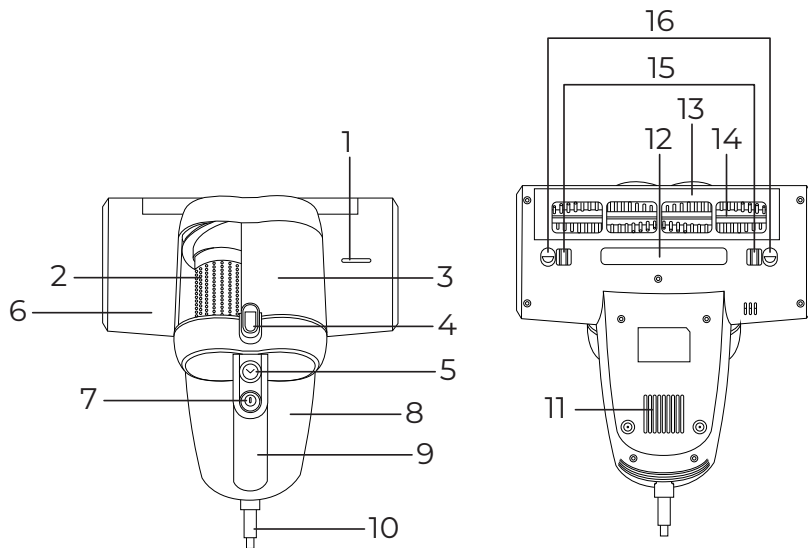
ПРЕДУПРЕЖДЕНИЯ

- ▲ Не допускайте попадания крупных предметов во всасывающее отверстие.
- ▲ Не прикасайтесь к включенному изделию мокрыми руками и в случаях, если на его корпусе вода, – это может привести к поражению электрическим током. Протирайте прибор сухой салфеткой.
- ▲ Не погружайте устройство в воду и другие жидкости – оно может быть повреждено в результате короткого замыкания.
- ▲ Не используйте прибор на человеке или животном.
- ▲ Не смотрите напрямую на УФ-излучение и не подносите его к коже.
- ▲ Не разбивайте УФ-лампы!
- ▲ Перед очисткой прибора убедитесь, что он выключен и отключен от электросети.
- ▲ Данный прибор могут использовать дети в возрасте от 8 лет и старше, лица с ограниченными физическими и сенсорными способностями, а также с нарушениями душевного здоровья, или люди с недостатком опыта и знаний при условии, если они находятся под постоянным присмотром лица, ответственного за их жизнь, здоровье и благополучие, или если им провели полноценный инструктаж о безопасном использовании устройства с полным пониманием возможных опасностей.



В случае обнаружения каких-либо неполадок немедленно прекратите использование устройства.

УСТРОЙСТВО ПРИБОРА



- 1.** Индикатор работы УФ-лампы:
 - горит, когда УФ-лампа включена;
 - не горит, когда УФ-лампа выключена
- 2.** Блок фильтров (циклонный и HEPA)
- 3.** Пылесборник с крышкой, 0,5 л
- 4.** Кнопка крышки пылесборника
- 5.** Кнопка отсоединения пылесборника
- 6.** Электрическая турбощетка
- 7.** Кнопка включения/выключения
- 8.** Корпус прибора
- 9.** Ручка
- 10.** Электрошнур
- 11.** Воздуховоды с выходом горячего воздуха
- 12.** УФ-лампа
- 13.** Крышка ролика электрической турбощетки
- 14.** Ролик электрической турбощетки
- 15.** Колесики
- 16.** Фиксаторы крышки ролика электрической турбощетки

ПЕРЕД НАЧАЛОМ РАБОТЫ

Достаньте прибор и комплектующие из упаковки. Удалите все транспортировочные материалы и наклейки.



Обязательно сохраните на корпусе все предупреждающие наклейки и этикетку с серийным номером изделия.

Визуально убедитесь в отсутствии механических повреждений прибора.



Необходимо выдержать устройство 3 часа при комнатной температуре перед использованием, если оно подвергалось низким температурам при транспортировке.



Никогда не смотрите прямо на УФ-лампы во избежание поражения глаз.

Никогда не направляйте УФ-лампы на кожу, во избежание ожога.

ИСПОЛЬЗОВАНИЕ

1. Подключите прибор к электросети.
2. Нажмите на кнопку включения/выключения (7), чтобы запустить работу прибора. Ролик электрической турбощетki начнет вращаться, из воздуховода (11) начнет поступать горячий воздух (около 50°C), который способствует уничтожению бактерий и клещей, а также высушивает имеющуюся влагу. Прибор начнет всасывать пыль.
3. Поднесите прибор к очищаемой поверхности.

i Когда прибор прижат к очищаемой поверхности, индикатор работы УФ-излучения (1) загорается, что сигнализирует о включении УФ-ламп. Когда прибор поднят, индикатор (1) и само УФ-излучение гаснут.

4. Выключите прибор снова нажав на кнопку включения/выключения (7).
5. Очистите прибор (см. раздел «УХОД И ОЧИСТКА»).

КОМПЛЕКСНАЯ ЗАЩИТА ЭЛЕМЕНТОВ M-PRO



Прибор оснащен системой автоматического отключения работы электрической турбощетki в случае перегрева прибора или блокировки ролика электрической турбощетki / всасывающего отверстия. При блокировке ролика электрической турбощетki или всасывающего отверстия проведите очистку и снова запустите работу прибора. При блокировке щетки или перегреве ее двигателя, прибор автоматически выключает ролик турбощетki. Сам пылесос продолжает работать. После выключения, непродолжительного остывания и включения прибора, ролик щетки возобновляет работу.

УХОД И ОЧИСТКА

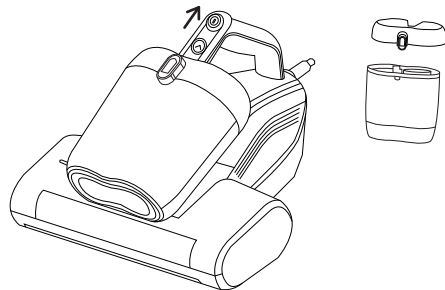
Для сохранения производительности устройства рекомендуется ухаживать за его комплектующими на регулярной основе.

Перед очисткой убедитесь, что прибор выключен и отключен от электросети. Протрите все поверхности прибора мягкой сухой тканью.

i Не погружайте корпус прибора, электрическую турбощетку и электрошнур под струю воды или других жидкостей. Не мойте детали устройства в посудомоечной машине.

ОЧИСТКА ПЫЛЕСБОРНИКА

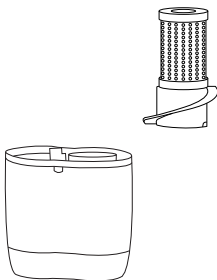
1. Сдвиньте кнопку (5) по направлению указанных на ней стрелочек (вверх) и отсоедините пылесборник. Нажмите на кнопку (4) и откройте крышку пылесборника.



2. Опустошите пылесборник.

Пылесос для мебели от пылевых клещей ручной MV-500

3. Извлеките из пылесборника блок фильтров.



4. Промойте пылесборник под проточной водой.
5. При необходимости отсоедините HEPA-фильтр и очистите его сухой тканью или мягкой кистью.

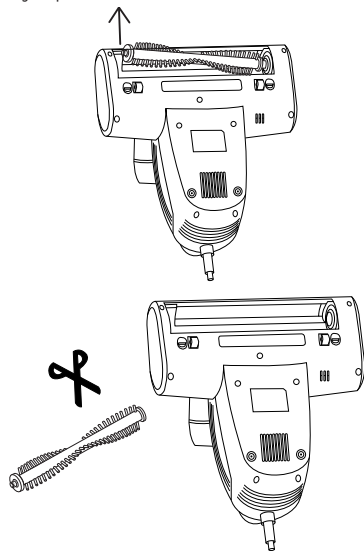
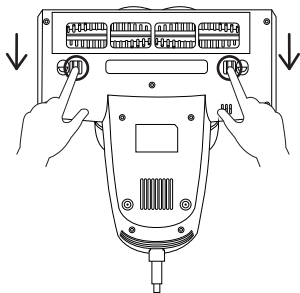
6. При необходимости промойте под проточной водой циклонный фильтр.
7. Высушите все детали на воздухе.
8. Соберите блок фильтров и установите его обратно в пылесборник.
9. Закройте крышку пылесборника до щелчка.
10. Установите пылесборник обратно в корпус прибора.

i Проводите очистку HEPA-фильтра в зависимости от частоты использования пылесоса, но не реже чем один раз в 30 дней.

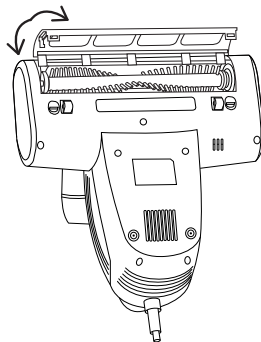
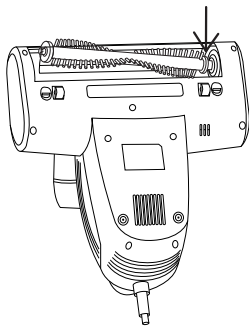
Будьте осторожны с HEPA-фильтром! Не используйте острые предметы при его очистке, не чистите его химическими средствами!

ОЧИСТКА ЭЛЕКТРИЧЕСКОЙ ТУРБОЩЕТКИ

1. Сдвиньте фиксаторы (16) на себя и откройте крышку ролика электрической турбощетки.
2. Извлеките ролик и удалите намотанный на ролик мусор.



3. Промойте ролик под проточной водой при необходимости и высушите его на воздухе.
4. Верните ролик на место и установите крышку до щелчка.



ХРАНЕНИЕ И ТРАНСПОРТИРОВКА

- Перед хранением и транспортировкой устройства необходимо тщательно очистить корпус и полностью его просушить, также необходимо опустошить пылесборник.
- Храните электрошнур обмотанным вокруг держателя (12).
- Хранение допускается в сухом и хорошо вентилируемом помещении вдали от источников огня, нагревательных приборов и прямых солнечных лучей. Храните прибор в чистом и сухом состоянии, в недоступном для детей месте.
- Электрические устройства транспортируют всеми видами транспорта в соответствии с правилами перевозки грузов, действующими на транспорте конкретного вида. При перевозке устройства используйте оригинальную заводскую упаковку.
- Транспортировка должна осуществляться только в крытом транспорте.
- Устройство должно быть правильно упаковано и закреплено во избежание самопроизвольного перемещения в процессе транспортировки.
- Транспортировка устройства должна исключать возможность непосредственного воздействия на него атмосферных осадков и агрессивной внешней среды.
- При осуществлении транспортировки и хранения устройства запрещается подвергать его механическим воздействиям извне, так как они могут привести к повреждению устройства, нарушению его конструкции или повреждению внешней упаковки.
- При хранении и транспортировке запрещено допускать попадание воды и иных жидкостей на упаковку устройства или внутрь упаковки.
- При проведении погрузочно-разгрузочных работ требуется осторожность.

УСТРАНЕНИЕ НЕИСПРАВНОСТЕЙ

Неисправность	Возможная причина	Способ решения
Пылесос не работает	Прибор выключен	Включите прибор, нажав на кнопку включения/выключения
	Прибор не подключен к электросети	Подключите прибор к исправной электросети
	Прибор подключен к неисправной электросети	
УФ-лампа и индикатор работы УФ-лампы не горят	Вы не прижали устройство к очищаемой поверхности	УФ-лампа работает только когда прибор прижат к очищаемой поверхности
	УФ-лампа неисправна или перегорела	Обратитесь за консультацией в авторизованный сервисный центр или в Отдел заботы о клиентах GARLYN
Ролик электрической турбощеточки не вращается	Ролик электрической турбощеточки заблокирован	Очистите ролик электрической турбощеточки (см. раздел «УХОД И ОЧИСТКА»)

I Если неисправность не удалось устранить, обратитесь за консультацией в авторизованный сервисный центр или в Отдел заботы о клиентах GARLYN. Все ремонтные работы должны производиться квалифицированными специалистами в сервисном центре.

ОТДЕЛ ЗАБОТЫ О КЛИЕНТАХ GARLYN

КАК СВЯЗАТЬСЯ

Чтобы получить ответы на все интересующие Вас вопросы, обратитесь в наш Отдел заботы о клиентах.

Наши специалисты с радостью помогут решить любые возникшие проблемы и ответят на самые неожиданные вопросы.

Мы также будем рады Вашим предложениям о том, как еще мы можем улучшить наши товары и сделать их максимально удобными и надежными.

С заботой о Вас!

Телефон: 8 (800) 350-05-03 (доб. 2)

Почта: help@garlyn.ru

График работы: с понедельника по пятницу с 8:30 до 20:30.

ТЕХНИЧЕСКИЕ ХАРАКТЕРИСТИКИ

Тип товара	пылесос для мебели от пылевых клещей ручной
Товарный знак.....	Garlyn
Модель	MV-500
Напряжение.....	220-240 В, 50 Гц
Номинальная мощность	500 Вт
Мощность всасывания	до 14000 Па
Тип уборки	сухая
Защита от поражения электротоком	класс II
Объем пылесборника	0,5 л
Нагрев воздуха	50°C
Уровень шума.....	до 76 дБ

GARLYN

УФ-излучение.....	есть
Фильтрация.....	HEPA H13
Материал корпуса.....	пластик
Длина электрошнура.....	3,0 м
Габаритные размеры.....	260 × 195 × 267 мм
Вес нетто.....	1,7 кг
Срок службы.....	3 года

КОМПЛЕКТАЦИЯ

Ручной пылесос 1 шт.

Руководство пользователя 1 шт.



Производитель, постоянно улучшая и совершенствуя свою продукцию, оставляет за собой право вносить конструктивные изменения в спецификацию и дизайн товара, не ухудшающие его качество, без предварительного уведомления об этих изменениях.

УТИЛИЗАЦИЯ



Внимание! После окончания срока службы в соответствии с экологическими требованиями не выбрасывайте прибор вместе с бытовыми отходами. Передайте его в специализированный пункт для дальнейшей утилизации. Этим Вы сможете защитить окружающую среду. Отходы, образующиеся при утилизации изделий, подлежат обязательному сбору с последующей утилизацией в установленном порядке и в соответствии с действующими требованиями и нормами отраслевой нормативной документации, в том числе в соответствии с СанПиН 2.1.7.1322-03 «Гигиенические требования к размещению и обезвреживанию отходов производства и потребления».



Товар сертифицирован в соответствии с Федеральным законом «О техническом регулировании» и соответствует требованиям Технического регламента Таможенного союза ТР ТС 004/2011 «О безопасности низковольтного оборудования», Технического регламента Таможенного союза ТР ТС 020/2011 «Электромагнитная совместимость технических средств», Технического регламента Евразийского экономического союза «Об ограничении применения опасных веществ в изделиях электротехники и радиоэлектроники» ТР ЕАЭС 037/2016.

ГАРАНТИЙНОЕ ОБСЛУЖИВАНИЕ

Товар участвует в программе расширенной гарантии GARLYN. Ознакомьтесь с условиями можно на сайте garlyn.ru

УСЛОВИЯ ГАРАНТИЙНОГО ОБСЛУЖИВАНИЯ

i Для гарантийного обслуживания не требуется заполнение данного раздела продавцом. Для получения гарантийного обслуживания необходимо предоставить в авторизованный сервисный центр (уполномоченную организацию) документ, подтверждающий дату и факт покупки.

Компания GARLYN® выражает огромную благодарность за Ваш выбор. Мы сделали все возможное, чтобы приобретенный Вами товар удовлетворял Вашим запросам, а качество соответствовало лучшим товарным экземплярам мира. Изготовитель GARLYN® устанавливает для потребителей гарантийный срок на товар в 1 (один) год при соблюдении правил и условий эксплуатации и хранения товара.

Обязательства изготовителя GARLYN® распространяются только на товары, которые предназначены

для бытового использования физическим лицом – потребителем, – и не распространяются на товары, которые используются в коммерческих или промышленных целях.

Гарантийный срок на принадлежности, входящие в комплектность товара, приравнивается к сроку на основное изделие за исключением следующих:

- на встроенные и внешние батареи/аккумуляторы гарантийный срок составляет 6 месяцев;
- на аксессуары, которые не являются неотъемлемой частью конструкции и не влияют на работу и функциональное назначение товара, гарантия не распространяется. К таким аксессуарам относятся: решетки/сетки из нержавеющей стали аэрогриля, разделитель чаши аэрогриля, решетки/съёмные панели для гриля, прихватки, перчатки, рукавицы, термоперчатки, мерные стаканы, воронки, чаши, стаканы, кувшины, контейнеры, емкости, резервуары, крышки, заглушки, кожухи, УФ-лампы, кабели USB, кабели USB/DC, электрошнуры съёмные, удлинители, шнуры для прикуривателя автомобиля, ножи, шнеки, терки, шинковки, бургер-пресс, насадки и основания блендера/кухонной машины/мясорубки, венчики и крюки миксера/кухонной машины, перфорированные диски для приго-

товления фарша, фиксирующие кольца дисков для приготовления фарша, съемные втулки, толкатели, загрузочные лотки, щетки, щетки, щеточки-ершики, скребки, салфетки/инструменты/приспособления для очистки, ножки, присоски, крючки, ремешки, хомуты, источники питания/батарейки, защитные накладки выпрямителя, крепеж для монтажа/сборки, болты регулировки, отвертки, съемные шланги/трубки, съемные поддоны для капель/жира, термощуп, насадки зубных щеток/ирригаторов, зарядный стакан зубной щетки, дорожный футляр, чехлы, мешки, комбинированные фильтры, НЕРА-фильтры, водяные фильтры, фильтры предварительной очистки, воздушные фильтры, угольные фильтры, каталитические фильтры, фильтры грубой очистки, фильтрующие губки, фильтры забора грязной воды, фильтры бака для чистой воды, фильтры продуктов, фильтры для соков, сито-фильтры, бессеточные фильтры, фильтры от накипи, заварочные фильтры, маркеры/стиратели, съемные корпуса фильтров, материалы для пропитки, губки, подушечки, стерилизующие картриджи, рожки, насадки для рожков, терперы, терперы с мерной ложкой, мерные ложки, решетки контейнеров для сбора капель, трубки забора молока/соединительные

гибкие трубочки, кольцо-дозатор из нержавеющей стали, платформа из нержавеющей стали, заглушки, уплотнители, уплотнительные кольца, съемные детали вспенивателя, клапаны, спиралевидная игла, флаконы/бутылочки для воды, съемные кольца, держатели салфеток, салфетки для мытья, страховочные тросы, чаши с антипригарным/керамическим покрытием, контейнеры для приготовления на пару, лопатки, ложки, черпаки, силиконовые крышки, комплекты деталей установочной/колесиков, щетки, насадки, переходники, удлинители, ролики, турбощетки, мешки-пылесборники, уровни, поддоны, сетки, платформа весов, рулоны, зип-пакеты, пакеты, диффузоры, концентраторы, насадка с технологией NutriAmino, насадки для создания локонов, щетки фенов, капсулы Nano Collagen, съемные лопасти для замешивания, формы для выпекания/выпечки/для льда, держатель для яиц, полки холодильной камеры, паровые шланги, сопла, нож для срезания фольги, противни, вертели, полки из дерева и другое;

- на упаковку и документацию, прилагаемую к товару;
- гарантия на запасные части, комплектующие и материалы, замененные в процессе гаран-

тийного ремонта, прекращается в дату окончания гарантии на основной товар. Если срок оставшейся гарантии на основной товар составляет менее 6 месяцев, то на замененные комплектующие и материалы устанавливается гарантия сроком 6 месяцев.

Изготовитель не несет гарантийные обязательства в следующих случаях:

- 1.** Если товар, предназначенный для личных (бытовых, семейных) нужд, использовался для осуществления предпринимательской деятельности, а также в иных целях, не соответствующих его прямому назначению.
- 2.** Если на товаре присутствуют следы нарушения условий эксплуатации, указанных в разделе МЕРЫ ПРЕДОСТОРОЖНОСТИ, правил установки и использования, указанных в разделах ПЕРЕД НАЧАЛОМ РАБОТЫ и ИСПОЛЬЗОВАНИЕ, правил хранения, указанных в разделе ХРАНЕНИЕ И ТРАНСПОРТИРОВКА, очистки товара, указанных в разделе УХОД И ОЧИСТКА данного руководства пользователя, краткой инструкции пользователя или другой документации, передаваемой потребителю в комплекте с товаром.
- 3.** Если товар имеет следы некачественного ремонта (использование неоригинальных запасных частей, вскрытие и ремонт товара лицами, не уполномоченными изготовителем).
- 4.** Если дефект или повреждение вызвано изменением конструкции или схемы товара, подключением внешних устройств, не предусмотренных изготовителем.
- 5.** Если дефект вызван действием непреодолимых сил, несчастными случаями, умышленными или неосторожными действиями потребителя или третьих лиц.
- 6.** Если обнаружены недостатки, возникшие после передачи товара потребителю вследствие механического повреждения, воздействия влаги, высоких или низких температур, коррозии, окисления, попадания внутрь посторонних предметов, веществ, других жидкостей, насекомых или животных.
- 7.** Если дефект возник вследствие естественного износа при эксплуатации товара. При этом под естественным износом понимаются последствия эксплуатации товара, вызвавшие ухудшение его технического состояния и внешнего вида из-за длительного использования данного товара.
- 8.** Если повреждения (недостатки) вызваны несоответствием стандартам или техническим регламентам питающих кабельных сетей и других

подобных внешних факторов, подключением к товару других несоответствующих или неисправных внешних устройств.

9. Если повреждения вызваны использованием нестандартных (неоригинальных и/или некачественных (поврежденных) расходных материалов, принадлежностей, запасных частей, элементов питания и пр.
10. Если данные, указанные на маркировочных этикетках товара, исправлены, стерты, а также в случае отсутствия маркировочных этикеток на товаре.

Срок службы товара для потребителей зависит от категории товара и составляет от 3 до 10 лет. Данный срок службы актуален при соблюдении условий эксплуатации, указанных в разделе МЕРЫ ПРЕДОСТОРОЖНОСТИ, правил установки и использования, указанных в разделах ПЕРЕД НАЧАЛОМ РАБОТЫ и ИСПОЛЬЗОВАНИЕ, правил хранения, перечисленных в разделе ХРАНЕНИЕ И ТРАНСПОРТИРОВКА, очистки товара, указанной в разделе УХОД И ОЧИСТКА данного руководства пользователя, краткой инструкции пользователя или другой документации, передаваемой потребителю в комплекте с товаром. Учитывая высокое качество, надежность и степень безопасности то-

варов GARLYN®, фактический срок эксплуатации может значительно превышать срок, установленный Изготовителем.

Точную информацию о сроке службы товара Вы можете посмотреть в разделе ТЕХНИЧЕСКИЕ ХАРАКТЕРИСТИКИ данного руководства пользователя или на сайте garlyn.ru.

В новых устройствах соответствующих групп товаров (утюги, парогенераторы, пароочистители, отпариватели, паровые швабры, пылесосы с функцией влажной уборки, ирригаторы, климатические комплексы, увлажнители, мойки воздуха, кофеварки, кофемашины, стиральные машины, роботы-мойщики окон и другие) допускается наличие следов влаги и иных признаков инспекции.

Количество допустимых битых пикселей на телевизорах, наличие которых не является дефектом:

- диагональ 43": допустимо до 7 битых пикселей;
- диагональ 55": допустимо до 12 битых пикселей;
- диагональ 65": допустимо до 15 битых пикселей.

Если количество битых пикселей на телевизоре превышает указанное выше количество, это явля-

ется дефектом, и изготовитель несет гарантийные обязательства.

Гарантийный срок и срок службы исчисляется с даты передачи товара потребителю. При невозможности установить точную дату передачи товара потребителю гарантийный срок исчисляется с даты производства + 2 месяца.

Мы настоятельно рекомендуем Вам обращаться только в авторизованные сервисные центры, если у Вас возникнут какие-либо проблемы, связанные с эксплуатацией и/или работоспособностью приобретенного товара GARLYN®.



Узнать адреса и телефоны авторизованных сервисных центров (уполномоченных организаций), а также задать вопрос по качеству товара GARLYN® Вы можете

по телефону Отдела заботы о клиентах 8 (800) 350-05-03 (доб. 2).

АВТОРИЗОВАННЫЙ СЕРВИСНЫЙ ЦЕНТР В ВАШЕМ РЕГИОНЕ

Перед обращением в сервисный центр рекомендуем Вам обратиться на горячую линию Отдела заботы по телефону 8 (800) 350-05-03 (доб. 2).

Специалисты Отдела заботы предоставят рекомендации по устранению проблемы и, при необходимости, оформят заявку на посещение сервисного центра.

Полную информацию о сервисных центрах компании GARLYN® в Вашем регионе можно найти на официальном сайте компании garlyn.ru в разделе «Гарантия».

Гарантийный срок: 12 месяцев с даты продажи изделия
Дату изготовления Вы можете найти на корпусе устройства
Спроектировано и разработано компанией Garlyn
Сделано в Китае

У техники есть



www.garlyn.ru

MV-500-UM-01-UT