

GARLYN

Электробритва

Forge XS

Гарантия

12+12

месяцев*



Наведите камеру
телефона на QR-код
для подключения
расширенной гарантии
и просмотра
видеоинструкции



**РУКОВОДСТВО
ПОЛЬЗОВАТЕЛЯ**



Поздравляем с покупкой новой электробритвы **GARLYN Forge XS!**

Благодарим Вас за выбор продукции торговой марки **GARLYN**. Наши изделия разработаны в соответствии с высокими требованиями качества, функциональности и дизайна.

Перед использованием внимательно изучите данное руководство.

Производитель не несет ответственность за какие-либо травмы или ущерб, возникшие вследствие неправильной установки или эксплуатации. Сохраните руководство для дальнейшего использования. Правильная эксплуатация устройства значительно продлит срок его службы.

Узнать больше о компании **GARLYN** можно на сайте www.garlyn.ru.

Здесь Вы сможете заказать бытовую технику **GARLYN**, оригинальные аксессуары к ней, а также получить консультацию наших специалистов.

Отдел заботы о клиентах GARLYN: 8 (800) 350-05-03 (доб. 2) (звонок по России бесплатный).

СОДЕРЖАНИЕ

МЕРЫ ПРЕДОСТОРОЖНОСТИ.....	3
Устройство прибора.....	7
ПЕРЕД НАЧАЛОМ РАБОТЫ.....	8
Зарядка прибора.....	8
ИСПОЛЬЗОВАНИЕ.....	9
Комплексная защита элементов M-Pro.....	9
УХОД И ОЧИСТКА.....	10
Хранение и транспортировка.....	11
УСТРАНЕНИЕ НЕИСПРАВНОСТЕЙ.....	12
ОТДЕЛ ЗАБОТЫ О КЛИЕНТАХ GARLYN.....	14
ТЕХНИЧЕСКИЕ ХАРАКТЕРИСТИКИ.....	15
КОМПЛЕКТАЦИЯ.....	17
УТИЛИЗАЦИЯ.....	18
ГАРАНТИЙНОЕ ОБСЛУЖИВАНИЕ.....	19
Условия гарантийного обслуживания.....	19
Авторизованный сервисный центр в Вашем регионе.....	25



Ваша безопасность очень важна для нас. Пожалуйста, прочитайте руководство пользователя перед началом использования прибора.

При работе с устройством будьте внимательны, осторожны и благоразумны. Описанные меры предосторожности и порядок действий не охватывают все возможные ситуации при его эксплуатации. Используйте прибор исключительно по прямому назначению. Любое действие, не соответствующее инструкциям, может привести к повреждению изделия или возникновению возможных травм или несчастных случаев.

МЕРЫ ПРЕДОСТОРОЖНОСТИ

Производитель не несет ответственности за повреждения/ущерб, вызванные несоблюдением требований по технике безопасности и правил эксплуатации.

Прибор был разработан для бытового использования исключительно в домашних условиях, а также условиях, приближенных к домашним: помещения для персонала в магазинах, офисах и иных рабочих местах; в гостиницах, отелях и др. Используйте его только по назначению. Любое нецелевое использование изделия станет нарушением условий надлежащей эксплуатации. В этом случае производитель не несет ответственности за возможные последствия.

Используйте прибор с осторожностью и предупреждайте других пользователей о потенциальной опасности.

В случае передачи устройства третьему лицу данное руководство также должно быть передано.

ОСТОРОЖНО

- ▲ Не ремонтируйте и не заменяйте никакие из частей устройства самостоятельно. Не эксплуатируйте прибор поврежденным, а также после сбоя в работе, падения или повреждения любым способом. Случайное повреждение прибора может привести к неисправностям, не соответствующим условиям гарантии. Все процедуры, кроме рекомендованных в настоящем руководстве, должны выполняться исключительно квалифицированными специалистами авторизованного сервис-центра.
- ▲ Не ремонтируйте и не заменяйте никакие из частей устройства самостоятельно.
- ▲ Не заряжайте прибор с помощью поврежденного кабеля USB.
- ▲ Не размещайте прибор рядом с источниками открытого огня, вблизи токсичных и легко воспламеняющихся веществ.
- ▲ Используйте только комплектные оригинальные аксессуары и материалы, рекомендованные производителем.
- ▲ Не погружайте в воду корпус электробритвы и кабель USB.
- ▲ Используйте только комплектные оригинальные аксессуары.

ВНИМАНИЕ

- ▲ Перед подключением устройства к электрической сети проверьте, совпадает ли ее напряжение с номинальным напряжением прибора.
- ▲ ЗАПРЕЩЕНО использование прибора при его падении, с видимыми признаками повреждений или протекании.
- ▲ Не используйте устройство без насадок.
- ▲ Не используйте насадки, если они повреждены.
- ▲ Будьте осторожны, лезвия острые.
- ▲ Не наклоняйте сильно лезвия и не брейтесь под прямым углом.
- ▲ Не используйте прибор на шерсти животных и жестких волосах.
- ▲ Не используйте электробритву, если у Вас имеются раны на лице.
- ▲ Устройство является предметом личной гигиены, поэтому рекомендуется не передавать другому человеку индивидуальные насадки.
- ▲ Производитель не рекомендует использовать прибор для бритья тела, ног, зон бикини и т.д. Рекомендуется использовать прибор только для бритья лица.

ПРЕДУПРЕЖДЕНИЯ

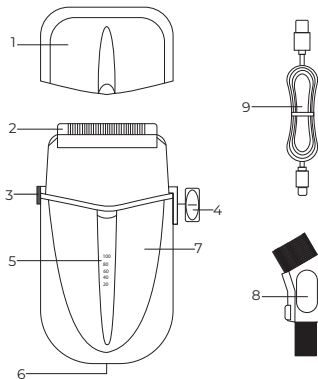
- ▲ Не используйте агрессивные абразивные чистящие средства для очистки устройства.
- ▲ Упаковочный материал (пенопласт, пленка и прочее) может быть опасен для детей. Утилизируйте его в соответствии с местными правилами или храните в недоступном для детей месте.
- ▲ Дети младше 8 лет должны находиться вне пределов досягаемости прибора или под постоянным присмотром.
- ▲ Данный прибор могут использовать дети в возрасте от 8 лет и старше, лица с ограниченными физическими и сенсорными способностями, а также с нарушениями душевного здоровья, или люди с недостатком опыта и знаний при условии, если они находятся под постоянным присмотром лица, ответственного за их жизнь, здоровье и благополучие, или если им провели полноценный инструктаж о безопасном использовании устройства с полным пониманием возможных опасностей.



В случае обнаружения каких-либо неполадок немедленно прекратите использование устройства.

УСТРОЙСТВО ПРИБОРА

1. Защитная крышка насадки для бритья
2. Насадка для бритья
3. Кнопка отсоединения насадки для бритья
4. Переключатель питания
5. Индикация заряда аккумулятора:
 - горят синим цветом значения 100, 80, 60, 40, 20, когда аккумулятор прибора заряжен полностью;
 - горят синим цветом значения 80, 60, 40, 20, когда аккумулятор прибора заряжен примерно на 80%;
 - горят синим цветом значения 60, 40, 20, когда аккумулятор прибора заряжен примерно на 60%;
 - горят синим цветом значения 40, 20, когда аккумулятор прибора заряжен примерно на 40%;
 - горит синим цветом значение 20, когда аккумулятор прибора заряжен примерно на 20%;
 - мигают красным цветом все значения, когда аккумулятор заряжен на 15% и менее
6. Разъем для кабеля USB Type-C



7. Корпус прибора
8. Щетка для очистки
9. Кабель USB Type-C

ПЕРЕД НАЧАЛОМ РАБОТЫ

Достаньте прибор и комплектующие из упаковки. Удалите все транспортировочные материалы и наклейки.



Обязательно сохраните на корпусе все предупреждающие наклейки и этикетку с серийным номером изделия.

Визуально убедитесь в отсутствии механических повреждений прибора.



Необходимо выдержать устройство 3 часа при комнатной температуре перед использованием, если оно подвергалось низким температурам при транспортировке.

Перед первым использованием полностью зарядите прибор.

ЗАРЯДКА ПРИБОРА



Время полной зарядки аккумулятора – около 120 мин.

Вы можете использовать прибор работающим от источника питания или от аккумулятора.

1. Подсоедините кабель USB Type-C к разъему (6) и к USB-разъему источника питания. В качестве источника питания Вы можете использовать включенный компьютер или сетевой адаптер (в комплект не входит), подсоединенный к электророзетке. Все значения индикации заряда аккумулятора загорятся красным цветом.
2. Когда аккумулятор зарядится, будет синим цветом гореть значение заряда аккумулятора 100.

ИСПОЛЬЗОВАНИЕ

1. Заранее зарядите аккумулятор прибора или подключите прибор к источнику питания и используйте сразу от сети (см. раздел «Зарядка прибора»).
2. Снимите защитную крышку (1).
3. Переверните переключатель питания (4) вверх, чтобы включить прибор.
4. Воспользуйтесь прибором по назначению.
5. Переверните переключатель питания (4) вниз, чтобы выключить прибор.
6. Очистите прибор (см. раздел «УХОД И ОЧИСТКА»).
7. Наденьте защитную крышку (1).

КОМПЛЕКСНАЯ ЗАЩИТА ЭЛЕМЕНТОВ M-PRO



Прибор оснащен системой автоматического отключения в случае перегрева или перегрузки.

В случае срабатывания системы выключите прибор, отключите его от источника питания и дайте ему остыть.

УХОД И ОЧИСТКА

Перед ручной очисткой убедитесь, что прибор выключен и отключен от источника питания.

Для сохранения производительности устройства рекомендуется ухаживать за его комплектующими на регулярной основе.

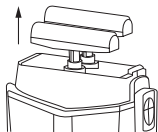


Никогда не используйте для очистки агрессивные чистящие средства!

Не промывайте корпус прибора под водой. Используйте для его очистки только влажную, а затем сухую ткань.

Перед очисткой выключите прибор и отключите его от источника питания.

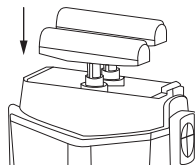
Снимите насадку для бритья, промойте ее под теплой проточной водой и очистите с помо-



щью щетки. Для снятия насадки нажмите на кнопку (3) и потяните головки насадки вверх.

Для установки насадки, вставьте ее головки в корпус прибора до щелчка.

Всегда высушивайте насадку на воздухе или насухо протирайте сухой тканью перед следующим использованием.



Не мойте детали устройства в посудомоечной машине!

ХРАНЕНИЕ И ТРАНСПОРТИРОВКА

- Перед хранением и транспортировкой устройства необходимо тщательно очистить корпус и полностью его просушить.
- Хранение допускается в сухом и хорошо вентилируемом помещении вдали от источников огня, нагревательных приборов и прямых солнечных лучей. Храните прибор в чистом и сухом состоянии, в недоступном для детей месте.
- Электрические устройства транспортируют всеми видами транспорта в соответствии правилами перевозки грузов, действующими на транспорте конкретного вида. При перевозке устройства используйте оригинальную заводскую упаковку.
- Транспортировка должна осуществляться только в крытом транспорте.
- Устройство должно быть правильно упаковано и закреплено во избежание самопроизвольного перемещения в процессе транспортировки.
- Транспортировка устройства должна исключать возможность непосредственного воздействия на него атмосферных осадков и агрессивной внешней среды.
- При осуществлении транспортировки и хранения устройства запрещается подвергать его механическим воздействиям, так как они могут привести к повреждению устройства, нарушению его конструкции или повреждению внешней упаковки.
- При хранении и транспортировке запрещено допускать попадание воды и иных жидкостей на упаковку устройства или внутрь упаковки.
- При проведении погрузочно-разгрузочных работ требуется осторожность.

УСТРАНЕНИЕ НЕИСПРАВНОСТЕЙ

Неисправность	Возможные причины	Способ решения
Аккумулятор устройства не заряжается	Неисправен источник питания	Подключите кабель USB к исправному источнику питания
	Поврежден кабель USB	Замените кабель USB (подробности Вы можете узнать, обратившись за консультацией в Отдел заботы о клиентах GARLYN)
	Источник питания (компьютер, ноутбук) не включены	Для зарядки аккумулятора источник питания должен быть включен

Неисправность	Возможные причины	Способ решения
Устройство не работает	Аккумулятор устройства разряжен	Зарядите аккумулятор устройства или используйте его сразу подключенным к источнику питания (см. раздел «Зарядка прибора»)
	Устройство неисправно	Обратитесь за консультацией в авторизованный сервисный центр или в Отдел заботы о клиентах GARLYN
Устройство работает около 5 минут до того, как аккумулятор начинает разряжаться	Срок работы аккумулятора подходит к концу	
Бритва дергает волосы	Насадка для бритья загрязнена или затупилась	Очистите насадку или замените на новую (подробности Вы можете узнать, обратившись за консультацией в Отдел заботы о клиентах GARLYN)



Если неисправность не удалось устранить, обратитесь за консультацией в авторизованный сервисный центр или в Отдел заботы о клиентах GARLYN. Все ремонтные работы должны производиться квалифицированными специалистами в сервисном центре.

ОТДЕЛ ЗАБОТЫ О КЛИЕНТАХ GARLYN

КАК СВЯЗАТЬСЯ

Чтобы получить ответы на все интересующие Вас вопросы, обратитесь в наш Отдел заботы о клиентах.

Наши специалисты с радостью помогут решить любые возникшие проблемы и ответят на самые неожиданные вопросы.

Мы также будем рады Вашим предложениям о том, как еще мы можем улучшить наши товары и сделать их максимально удобными и надежными.

С заботой о Вас!

Телефон: 8 (800) 350-05-03 (доб. 2)

Почта: help@garlyn.ru

График работы: с понедельника по пятницу с 8:30 до 20:30.

ТЕХНИЧЕСКИЕ ХАРАКТЕРИСТИКИ

Тип товара	электробритва
Тип бритвы.....	сеточная
Товарный знак.....	Garlyn
Модель	Forge XS
Потребляемая мощность.....	5 Вт
Материал корпуса.....	пластик
Материал ножей.....	нержавеющая сталь
Способ бритья.....	влажное бритье, сухое бритье
Количество бритвенных головок	2
Защита от поражения электротоком	класс III
Питание	от аккумулятора, от сети
Тип зарядки.....	USB Type-C

GARLYN

Тип аккумулятора	Li-Ion
Напряжение аккумулятора.....	3,7 В
Входное напряжение	5V, 1 A
Стандарт защиты от воды.....	IPX 5
Время работы от аккумулятора.....	90 мин.
Время зарядки аккумулятора.....	120 мин.
Индикация	заряда аккумулятора
Съемная моющаяся головка.....	есть
Защита от перегрева	есть
Защита от перегрузки.....	есть
Длина кабеля USB type-C.....	1,0 м
Габаритные размеры.....	65 × 116 × 34 мм
Вес нетто.....	0,4 кг
Срок службы	3 года

КОМПЛЕКТАЦИЯ

Корпус электробритвы	1 шт.
Насадка для бритья	1 шт.
Кабель USB Type-C.....	1 шт.
Защитная крышка насадки для бритья	1 шт.
Щетка для очистки.....	1 шт.
Руководство пользователя	1 шт.



Производитель, постоянно улучшая и совершенствуя свою продукцию, оставляет за собой право вносить конструктивные изменения в спецификацию и дизайн товара, не ухудшающие его качество, без предварительного уведомления об этих изменениях.

УТИЛИЗАЦИЯ



Внимание! После окончания срока службы в соответствии с экологическими требованиями не выбрасывайте прибор вместе с бытовыми отходами. Передайте его в специализированный пункт для дальнейшей утилизации. Этим Вы сможете защитить окружающую среду.

Отходы, образующиеся при утилизации изделий, подлежат обязательному сбору с последующей утилизацией в установленном порядке и в соответствии с действующими требованиями и нормами отраслевой нормативной документации, в том числе в соответствии с СанПиН 2.1.7.1322-03 «Гигиенические требования к размещению и обезвреживанию отходов производства и потребления».



Товар сертифицирован в соответствии с Федеральным законом «О техническом регулировании» и соответствует требованиям Технического регламента Таможенного союза ТР ТС 020/2011 «Электromагнитная совместимость технических средств».

ГАРАНТИЙНОЕ ОБСЛУЖИВАНИЕ

Товар участвует в программе расширенной гарантии GARLYN. Ознакомиться с условиями можно на сайте garlyn.ru

УСЛОВИЯ ГАРАНТИЙНОГО ОБСЛУЖИВАНИЯ

i Для гарантийного обслуживания не требуется заполнение данного раздела продавцом. Для получения гарантийного обслуживания необходимо предоставить в авторизованный сервисный центр (уполномоченную организацию) документ, подтверждающий дату и факт покупки.

Компания GARLYN® выражает огромную благодарность за Ваш выбор. Мы сделали

все возможное, чтобы приобретенный Вами товар удовлетворял Вашим запросам, а качество соответствовало лучшим товарным экземплярам мира. Изготовитель GARLYN® устанавливает для потребителей гарантийный срок на товар в 1 (один) год при соблюдении правил и условий эксплуатации и хранения товара.

Обязательства изготовителя GARLYN® распространяются только на товары, которые предназначены для бытового использования физическим лицом – потребителем, – и не распространяются на товары, которые используются в коммерческих или промышленных целях.

Гарантийный срок на принадлежности, входящие в комплектность товара, приравнивается к сроку на основное изделие за исключением следующих:

- на встроенные и внешние батареи/аккумуляторы гарантийный срок составляет 6 месяцев;

- на аксессуары, которые не являются неотъемлемой частью конструкции и не влияют на работу и функциональное назначение товара, гарантия не распространяется. К таким аксессуарам относятся: решетки/сетки из нержавеющей стали аэрогриля, разделитель чаши аэрогриля, решетки/съемные панели для гриля, прихватки, перчатки, рукавицы, термоперчатки, мерные стаканы, воронки, чаши, стаканы, кувшины, контейнеры, емкости, резервуары, крышки, заглушки, кожухи, кабели USB, кабели USB/DC, электрошнуров съемные, удлинители, шнуры для прикуривателя автомобиля, ножи, шнеки, терки, шинковки, бургер-пресс, насадки и основания блендера/кухонной машины/мясорубки, венчики и крюки миксера/кухонной машины, перфорированные диски для приготовления фарша, фиксирующие кольца дисков

для приготовления фарша, съемные втулки, толкатели, загрузочные лотки, щеточки, щетки, щеточки-ершики, скребки, салфетки/инструменты/приспособления для очистки, ножи, присоски, крючки, ремешки, хомуты, источники питания/батареи, защитные накладки выпрямителя, крепеж для монтажа/сборки, болты регулировки, отвертки, съемные шланги/трубки, съемные поддоны для капель/жира, термощуп, насадки зубных щеток/ирригаторов, зарядный стакан зубной щетки, дорожный футляр, чехлы, мешки, комбинированные фильтры, НЕРА-фильтры, водяные фильтры, фильтры предварительной очистки, воздушные фильтры, угольные фильтры, каталитические фильтры, фильтры грубой очистки, фильтрующие губки, фильтры забора грязной воды, фильтры бака для чистой воды, фильтры продуктов, филь-

та, прекращается в дату окончания гарантии на основной товар. Если срок оставшейся гарантии на основной товар составляет менее 6 месяцев, то на замененные комплектующие и материалы устанавливается гарантия сроком 6 месяцев.

Изготовитель не несет гарантийные обязательства в следующих случаях:

1. Если товар, предназначенный для личных (бытовых, семейных) нужд, использовался для осуществления предпринимательской деятельности, а также в иных целях, не соответствующих его прямому назначению.
2. Если на товаре присутствуют следы нарушения условий эксплуатации, указанных в разделе МЕРЫ ПРЕДОСТОРОЖНОСТИ, правил установки и использования, указанных в разделах ПЕРЕД НАЧАЛОМ РАБОТЫ и ИСПОЛЬЗОВАНИЕ, правил хранения, указанных в разделе ХРАНЕНИЕ

И ТРАНСПОРТИРОВКА, очистки товара, указанных в разделе УХОД И ОЧИСТКА данного руководства пользователя, краткой инструкции пользователя или другой документации, передаваемой потребителю в комплекте с товаром.

3. Если товар имеет следы неквалифицированного ремонта (использование неоригинальных запасных частей, вскрытие и ремонт товара лицами, не уполномоченными изготовителем).
4. Если дефект или повреждение вызвано изменением конструкции или схемы товара, подключением внешних устройств, не предусмотренных изготовителем.
5. Если дефект вызван действием непреодолимых сил, несчастными случаями, умышленными или неосторожными действиями потребителя или третьих лиц.

тры для соков, сито-фильтры, бессточные фильтры, фильтры от накипи, заварочные фильтры, маркеры/стиратели, съемные корпуса фильтров, материалы для пропитки, губки, подушечки, стерилизующие картриджи, рожки, насадки для рожков, темперы, темперы с мерной ложкой, мерные ложки, решетки контейнеров для сбора капель, трубки забора молока/соединительные гибкие трубочки, кольцо-дозатор из нержавеющей стали, платформа из нержавеющей стали, заглушки, уплотнители, уплотнительные кольца, съемные детали вспенивателя, клапаны, спиралевидная игла, флаконы/бутылочки для воды, съемные кольца, держатели салфеток, салфетки для мытья, страховочные тросы, чаши с антипригарным/керамическим покрытием, контейнеры для приготовления на пару, лопатки, ложки, черпаки, силиконовые крыш-

ки, комплекты напольной установки/колесиков, щетки, насадки, переходники, удлинители, ролики, турбощетки, мешки-пылесборники, уровни, поддоны, сетки, платформа весов, рулоны, зип-пакеты, пакеты, диффузоры, концентраторы, насадка с технологией NutriAmino, насадка для создания локонов, щетки фенов, капсулы Nano Collagen, съемные лопасти для замешивания, формы для выпекания/выпечки/для льда, держатель для яиц, полки холодильной камеры, паровые шланги, сопла, нож для срезания фольги, противни, вертели, полки из дерева и другое;

- на упаковку и документацию, прилагаемую к товару;
- гарантия на запасные части, комплектующие и материалы, замененные в процессе гарантийного ремон-

6. Если обнаружены недостатки, возникшие после передачи товара потребителю вследствие механического повреждения, воздействия влаги, высоких или низких температур, коррозии, окисления, попадания внутрь посторонних предметов, веществ, других жидкостей, насекомых или животных.
 7. Если дефект возник вследствие естественного износа при эксплуатации товара. При этом под естественным износом понимаются последствия эксплуатации товара, вызвавшие ухудшение его технического состояния и внешнего вида из-за длительного использования данного товара.
 8. Если повреждения (недостатки) вызваны несоответствием стандартам или техническим регламентам питающих кабельных сетей и других подобных внешних факторов, подключением к товару других несоответствующих или неисправных внешних устройств.
 9. Если повреждения вызваны использованием нестандартных (неоригинальных и/или некачественных (поврежденных) расходных материалов, принадлежностей, запасных частей, элементов питания и пр.
 10. Если данные, указанные на маркировочных этикетках товара, исправлены, стерты, а также в случае отсутствия маркировочных этикеток на товаре.
- Срок службы товара для потребителей зависит от категории товара и составляет от 3 до 10 лет. Данный срок службы актуален при соблюдении условий эксплуатации, указанных в разделе МЕРЫ ПРЕДОСТОРОЖНОСТИ, правил установки и использования, указанных в разделах ПЕРЕД НАЧАЛОМ РАБОТЫ и ИСПОЛЬЗОВАНИЕ, правил хранения, перечисленных в разделе ХРАНЕНИЕ И ТРАНСПОРТИРОВКА, очистки товара, указанной в разделе УХОД И ОЧИСТКА данного руководства пользо-

вателя, краткой инструкции пользователя или другой документации, передаваемой потребителю в комплекте с товаром. Учитывая высокое качество, надежность и степень безопасности товаров GARLYN®, фактический срок эксплуатации

может значительно превышать срок, установленный Изготовителем.

Точную информацию о сроке службы товара Вы можете посмотреть в разделе ТЕХНИЧЕСКИЕ ХАРАКТЕРИСТИКИ данного руководства пользователя или на сайте garlyn.ru.

В новых устройствах соответствующих групп товаров (утюги, парогенераторы, пароочистители, отпариватели, паровые швабры, пылесосы с функцией влажной уборки, ирригаторы, климатические комплексы, увлажнители, мойки воздуха, кофеварки, кофемашины, стиральные машины, роботы-мойщики окон и другие)

допускается наличие следов влаги и иных признаков инспекции.

Количество допустимых битых пикселей на телевизорах, наличие которых не является дефектом:

- диагональ 43": допустимо до 7 битых пикселей;
- диагональ 55": допустимо до 12 битых пикселей;
- диагональ 65": допустимо до 15 битых пикселей.

Если количество битых пикселей на телевизоре превышает указанное выше количество, это является дефектом, и изготовитель несет гарантийные обязательства.

Гарантийный срок и срок службы исчисляется с даты передачи товара потребителю. При невозможности установить точную дату передачи товара потреби-

тению гарантийный срок исчисляется с даты производства + 2 месяца.

Мы настоятельно рекомендуем Вам обращаться только в авторизованные сервисные центры, если у Вас возникнут какие-либо проблемы, связанные с эксплуатацией и/или работоспособностью приобретенного товара GARLYN®.

i *Узнать адреса и телефоны авторизованных сервисных центров (уполномоченных организаций), а также задать вопрос по качеству товара GARLYN® Вы можете по телефону Отдела заботы о клиентах 8 (800) 350-05-03 (доб. 2).*

АВТОРИЗОВАННЫЙ СЕРВИСНЫЙ ЦЕНТР В ВАШЕМ РЕГИОНЕ

Перед обращением в сервисный центр рекомендуем Вам обратиться на горячую линию Отдела заботы по телефону 8 (800) 350-05-03 (доб. 2).

Специалисты Отдела заботы предоставят рекомендации по устранению проблемы и, при необходимости, оформят заявку на посещение сервисного центра.

Полную информацию о сервисных центрах компании GARLYN® в Вашем регионе можно найти на официальном сайте компании garlyn.ru в разделе «Гарантия».

Гарантийный срок: 12 месяцев с даты продажи изделия
Дату изготовления Вы можете найти на корпусе прибора
Спроектировано и разработано компанией Garlyn
Сделано в Китае

У техники есть



www.garlyn.ru

Forge XS-UM-02-UT