

# GARLYN

Триммер садовый  
электрический

**SL-1000**

Гарантия

**12+12**

месяцев\*



Наведите камеру  
телефона на QR-код  
для подключения  
расширенной гарантии  
и просмотра  
видеоинструкции



**РУКОВОДСТВО ПОЛЬЗОВАТЕЛЯ**





**Поздравляем с покупкой нового садового триммера GARLYN SL-1000!**

Благодарим Вас за выбор продукции торговой марки **GARLYN**. Наши изделия разработаны в соответствии с высокими требованиями качества, функциональности и дизайна.

**Перед использованием внимательно изучите данное руководство.** Производитель не несет ответственность за какие-либо травмы или ущерб, возникшие вследствие неправильной установки или эксплуатации. Сохраните руководство для дальнейшего использования. Правильная эксплуатация устройства значительно продлит срок его службы.

Узнать больше о компании **GARLYN** можно на сайте [www.garlyn.ru](http://www.garlyn.ru). Здесь Вы сможете заказать бытовую технику **GARLYN**, оригинальные аксессуары к ней, а также получить консультацию наших специалистов.

**Отдел заботы о клиентах GARLYN: 8 (800) 350-05-03 (доб. 2) (звонок по России бесплатный).**

# СОДЕРЖАНИЕ

МЕРЫ ПРЕДОСТОРОЖНОСТИ.....	4
Устройство прибора.....	8
Зарядное устройство .....	10
Насадки и их применение .....	12
ПЕРЕД НАЧАЛОМ РАБОТЫ.....	13
Сборка прибора.....	14
Зарядка прибора.....	19
ИСПОЛЬЗОВАНИЕ.....	19
Запуск прибора .....	19
Режимы работы .....	20
Правила использования.....	20
Комплексная защита элементов M-Pro.....	20

УХОД И ОЧИСТКА .....	21
Хранение и транспортировка .....	22
УСТРАНЕНИЕ НЕИСПРАВНОСТЕЙ .....	23
ОТДЕЛ ЗАБОТЫ О КЛИЕНТАХ GARLYN.....	25
ТЕХНИЧЕСКИЕ ХАРАКТЕРИСТИКИ .....	26
КОМПЛЕКТАЦИЯ.....	28
УТИЛИЗАЦИЯ .....	29
ГАРАНТИЙНОЕ ОБСЛУЖИВАНИЕ.....	30
Условия гарантийного обслуживания.....	30
Авторизованный сервисный центр в Вашем регионе.....	34



*Ваша безопасность очень важна для нас. Пожалуйста, прочитайте руководство пользователя перед началом использования прибора.*

*При работе с устройством будьте внимательны, осторожны и благоразумны. Описанные меры предосторожности и порядок действий не охватывают все возможные ситуации при его эксплуатации. Используйте прибор исключительно по прямому назначению. Любое действие, не соответствующее инструкциям, может привести к повреждению изделия или возникновению возможных травм или несчастных случаев.*

## МЕРЫ ПРЕДОСТОРОЖНОСТИ

Производитель не несет ответственности за повреждения/ущерб, вызванные несоблюдением требований по технике безопасности и правил эксплуатации прибора.

Прибор был разработан для стрижки и подравнивания газонов, травы и краев газона в частном секторе (частные сады и приусадебные участки). Используйте его только по назначению. Любое нецелевое использование изделия (обрезка кустарников и веток, использование в промышленных масштабах и т.д) станет нарушением условий надлежащей эксплуатации. В этом случае производитель не несет ответственности за возможные последствия.

Используйте прибор с осторожностью и предупреждайте других пользователей о потенциальной опасности.

В случае передачи устройства третьему лицу данное руководство также должно быть передано.

**ОСТОРОЖНО**

- ▲ Не ремонтируйте и не заменяйте никакие из частей устройства самостоятельно. Не эксплуатируйте прибор с поврежденным электрошнуром или вилкой, после сбоя в работе, падения или повреждения любым способом. Случайное повреждение прибора может привести к неисправностям, не соответствующим условиям гарантии, а также к поражению электротоком. Все процедуры, кроме рекомендованных в настоящем руководстве, должны выполняться исключительно квалифицированными специалистами авторизованного сервис-центра.
- ▲ Проверяйте соединение между зарядным устройством и электророзеткой. При плохом соединении аккумулятор не будет заряжаться.
- ▲ Не протягивайте электрошнур в дверных проемах или вблизи источников тепла. Следите за тем, чтобы он не перекручи-

вался и не перегибался, не соприкасался с острыми и/или горячими предметами, не ставьте на него тяжелые предметы. Износ электрошнура может привести к короткому замыканию и поражению электрическим током.

- ▲ Используйте только комплектные оригинальные аксессуары и материалы, рекомендованные производителем.
- ▲ Перед подключением зарядного устройства к электрической сети проверьте, совпадает ли ее напряжение с напряжением зарядного устройства.

**ВНИМАНИЕ**

- ▲ Не разбирайте аккумулятор; это может привести к разрыву батареи, вытеканию электролита и, как следствие, к пожару или взрыву.
- ▲ При попадании электролита на кожу или одежду немедленно промойте их чистой водой.
- ▲ Не мочите аккумулятор в воде

и не допускайте его контакта с любой жидкостью.

- ▲ Не допускайте контакта металла и токопроводящих материалов с аккумулятором, это может вызвать короткое замыкание.
- ▲ Полностью зарядите аккумулятор после первого использования или после длительного перерыва в использовании. При длительном хранении или неиспользовании данного устройства заряжайте и разряжайте аккумулятор не реже одного раза в три месяца.
- ▲ Перед утилизацией извлеките из изделия аккумулятор. При извлечении убедитесь, что изделие не подключено к источнику питания.

## **ПРЕДУПРЕЖДЕНИЯ**

- ▲ Не прикасайтесь к включенному изделию мокрыми руками, и если на его корпусе вода, – это может привести к поражению электрическим током. Протирайте

прибор сухой салфеткой.

- ▲ Не погружайте устройство в воду – оно может быть повреждено в результате короткого замыкания.
- ▲ Не размещайте и не используйте прибор рядом с источниками открытого огня, вблизи токсичных и легковоспламеняющихся веществ.
- ▲ Перед очисткой прибора убедитесь, что он выключен.
- ▲ Всегда используйте средства индивидуальной защиты при использовании прибора, включая защитные очки.
- ▲ Убедитесь, что никакие посторонние предметы не находятся в рабочей части прибора.
- ▲ Всегда выключайте прибор, если он не используется в течение длительного времени.
- ▲ Держите режущие части прибора в чистоте.

- ▲ Не используйте прибор в темноте!
- ▲ Не используйте прибор на влажной траве или в сырую погоду.
- ▲ Не используйте прибор в нетрезвом состоянии.
- ▲ Не используйте прибор без защитного кожуха.
- ▲ Держите руки, свободно свисающие части одежды, волосы и т.д. вдали от режущей лески и ножа.
- ▲ Во избежание получения травм запрещается держать рукой скашиваемые траву/ветки.
- ▲ Следите, чтобы другие люди или животные находились на безопасной дистанции от Вас во время

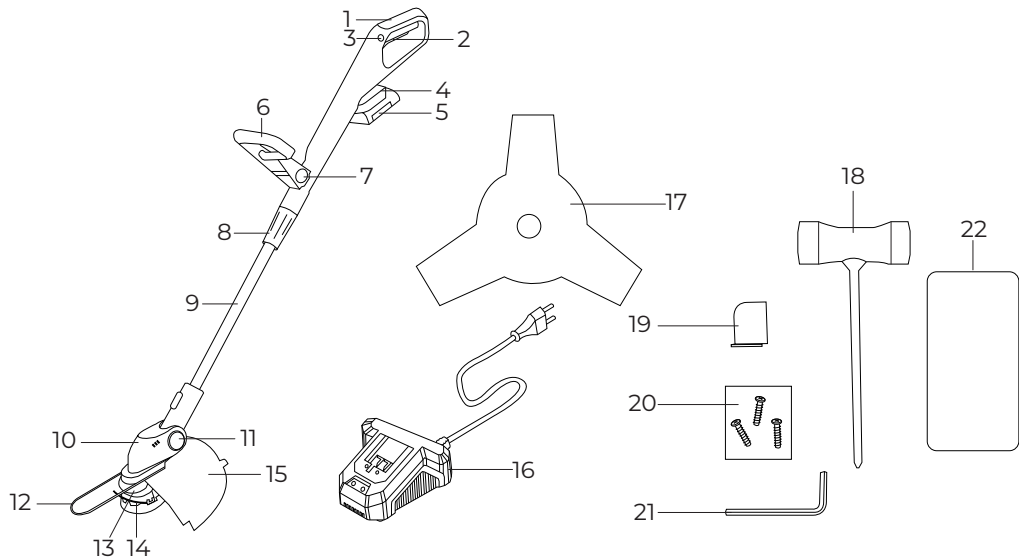
использования прибора.

- ▲ Упаковочный материал (пенопласт, пленка и прочее) может быть опасен для детей. Утилизируйте его в соответствии с местными правилами или храните в недоступном для детей месте.
- ▲ Данный прибор могут использовать дети в возрасте от 8 лет и старше, лица с ограниченными физическими и сенсорными способностями, а также с нарушениями душевного здоровья, или люди с недостатком опыта и знаний при условии, если они находятся под постоянным присмотром лица, ответственного за их жизнь, здоровье и благополучие, или если им провели полноценный инструктаж о безопасном использовании устройства с полным пониманием возможных опасностей.



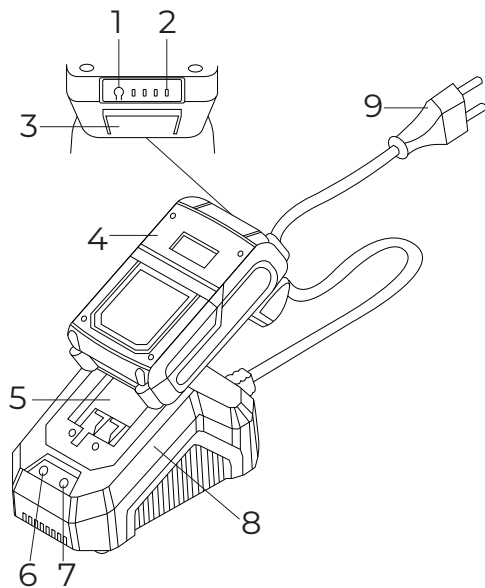
*В случае обнаружения каких-либо неполадок немедленно прекратите использование устройства.*

## УСТРОЙСТВО ПРИБОРА



1. Ручка
2. Кнопка включения/выключения
3. Кнопка блокировки
4. Отсек для аккумулятора
5. Аккумулятор съемный
6. Рукоятка
7. Кнопки фиксации рукоятки (с двух сторон)
8. Фиксатор телескопической трубки
9. Телескопическая штанга
10. Режущая часть триммера
11. Кнопки изменения наклона режущей части  
(с двух сторон)
12. Ограничитель
13. Режущая головка
14. Катушка с леской
15. Защитный кожух
16. Зарядное устройство
17. Нож
18. Отвертка
19. Нож для отсекания лески
20. Комплект крепежа
21. Ключ
22. Сумка для хранения

## ЗАРЯДНОЕ УСТРОЙСТВО



1. Кнопка отображения уровня заряда. Нажмите и удерживайте кнопку, чтобы отобразилась индикация уровня заряда
2. Индикация уровня заряда
3. Кнопка отсоединения аккумулятора
4. Аккумулятор съемный
5. Отсек для установки аккумулятора
6. Зеленый индикатор зарядки. Горит когда:
  - зарядное устройство подключено к электросети, но аккумулятор на него не установлен;
  - аккумулятор установлен на зарядное устройство и полностью заряжен
7. Красный индикатор зарядки. Горит, когда аккумулятор установлен на зарядное устройство и заряжается
8. Зарядное устройство
9. Электрошнур

## НАСАДКИ И ИХ ПРИМЕНЕНИЕ

	Нож	Подходит для скашивания густой/грубой растительности, для участков с препятствиями, для небольших и тонких кустарников
	Леска	Подходит для регулярного подравнивания газона, скашивания травы на небольших участках

## ПЕРЕД НАЧАЛОМ РАБОТЫ

Достаньте прибор и комплектующие из упаковки. Удалите все транспортировочные материалы и наклейки.



*Обязательно сохраните на корпусе все предупреждающие наклейки и этикетку с серийным номером изделия.*

Визуально убедитесь в отсутствии механических повреждений прибора.



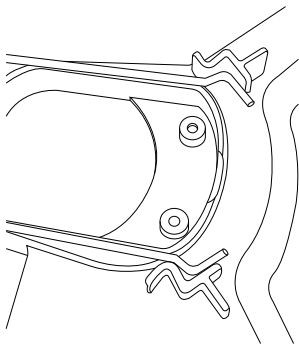
*Необходимо выдержать устройство 3 часа при комнатной температуре перед использованием, если оно подвергалось низким температурам при транспортировке.*

*Очистите обрабатываемый участок от препятствий, крупных камней, проволоки, шлангов.*

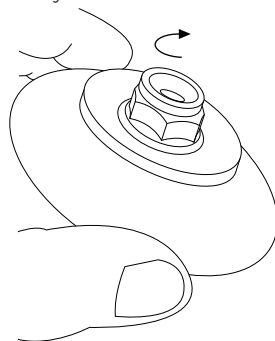
## СБОРКА ПРИБОРА

### Установка защитного кожуха

1. Установите ограничитель на защитный кожух. Для этого сожмите ограничитель и установите его в специальные пазы на кожухе.

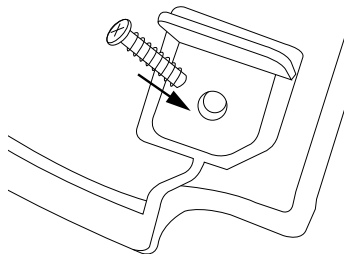
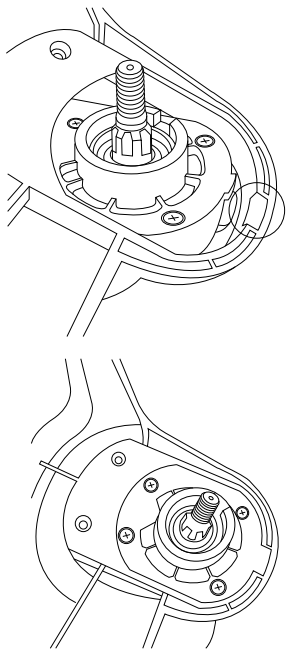


установите кожух так, чтобы одна его часть (с выемкой) попала между двумя выступами на режущей головке. А вторая часть разместилась так, чтобы отверстия на кожухе совместились с отверстиями на режущей головке. Далее вкрутите винты в отверстия, чтобы зафиксировать защитный кожух.



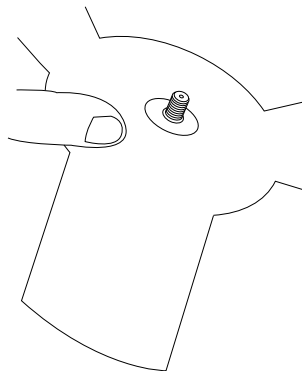
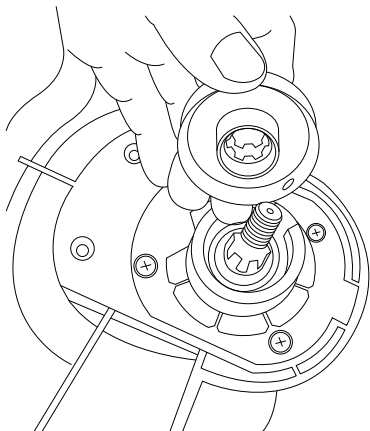
2. Далее установите защитный кожух на режущую головку (13). Для этого сначала открутите гайку по часовой стрелке и снимите все шайбы. Затем

3. Установите на защитный кожух нож для отсека-ния лески и закрепите его с помощью винта.

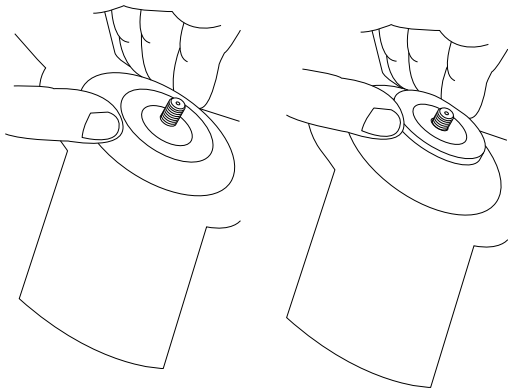


## Установка ножа

1. Отсоедините катушку лески, если она установлена.
2. Установите нижнюю шайбу на ось так, чтобы пазы совпали, и шайба не прокручивалась.
3. Установите на шайбу нож (17).



4. Далее установите большую шайбу и на нее положите маленькую шайбу.

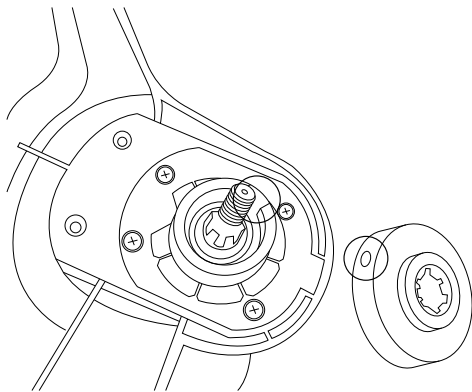


5. Далее накрутите гайку против часовой стрелки, и плотно зафиксируйте с помощью головки отвертки (18)



## Установка катушки лески

1. Отсоедините нож, если он установлен.
2. Установите нижнюю шайбу так, чтобы отверстие на шайбе попало в выемку на режущей головке.



3. Сверху установите катушку лески и накрутите ее против часовой стрелки на ось до фиксации.

4. После установки катушки лески, разблокируйте прибор нажав на кнопку (3) и запустите работу прибора нажав и удерживая кнопку (2), режущая головка с катушкой лески начнет вращаться.
5. Кратковременно упирайте катушку лески в землю. При каждом упоре в землю из катушки будет подаваться некоторое количество лески. Нож для отсекаания лески (19) укоротит концы лески так, чтобы они свободно помещались под защитным кожухом.
6. Перестаньте нажимать на кнопку (2), чтобы выключить прибор.

## ЗАРЯДКА ПРИБОРА



Время полной зарядки прибора составляет около 60 мин.

Чтобы индикатор уровня заряда отобразил индикацию уровня заряда (2), нажмите на кнопку (1).

1. Отсоедините аккумулятор от прибора, (если он установлен), нажав на кнопку (3) и вставьте его в отсек (5) зарядного устройства до щелчка.
2. Подключите зарядное устройство к источнику питания. Красный индикатор зарядки (7) загорится.
3. Когда аккумулятор зарядится, красный индикатор (7) погаснет, а зеленый индикатор (6) загорится. Чтобы проверить уровень заряда на аккумуляторе, нажмите и удерживайте кнопку (1). Индикация заряда (2) отобразит уровень зарядки.
4. Отсоедините аккумулятор от зарядного устройства нажав кнопку (3) и потянув за аккумулятор.
5. Установите аккумулятор в отсек для аккумулятора на приборе до щелчка.

## ИСПОЛЬЗОВАНИЕ

### ЗАПУСК ПРИБОРА

1. Перед запуском соберите прибор (см. раздел «СБОРКА ПРИБОРА») и установите полностью заряженный аккумулятор в прибор (см. раздел «ЗАРЯДКА ПРИБОРА»).
2. Разблокируйте прибор нажав на кнопку (3).
3. Нажмите и удерживайте кнопку (2), прибор работает, режущая головка начнет вращаться.
4. Перестаньте нажимать на кнопку (2), чтобы выключить прибор. Прибор автоматически заблокируется.



**ВНИМАНИЕ!** Режущей головке потребуется некоторое время, чтобы полностью прекратить вращение после выключения прибора.

## РЕЖИМЫ РАБОТЫ

- **Свободное прямое скашивание:** это режим работы, при котором режущая часть с режущей головкой направлены параллельно земли. При свободном скашивании направляйте триммер полукругом перед собой и продвигайтесь вперед.
- **Скашивание кромки:** этот режим позволяет легко и удобно подравнивать край газона. Чтобы воспользоваться режимом скашивания кромки, нажмите на кнопку (11) и расположите режущую часть с режущей головкой так, чтобы леска/нож были направлены строго вертикально или под небольшим углом.
- Держите устройство при скашивании параллельно земли и двигайте им полукругом из стороны в сторону.
- Продвигайтесь вперед медленно, не торопитесь.
- Срезайте траву высотой более 23 см сверху вниз, чтобы избежать преждевременного износа лезвия и повышенного сопротивления двигателя.
- Косите ТОЛЬКО сухую траву и сорняки.
- Следите, чтобы в режущей части не запутывались посторонние предметы.

## ПРАВИЛА ИСПОЛЬЗОВАНИЯ

- Регулируйте высоту триммера откручивая/закручивая фиксатор (8) и выдвигая/затягивая телескопическую штангу.
- Держите устройство двумя руками за ручку и рукоятку.

## КОМПЛЕКСНАЯ ЗАЩИТА ЭЛЕМЕНТОВ M-PRO



Прибор оснащен системой автоматического отключения в случае перегрева. При перегреве прибора дайте ему остыть и снова запустите работу.

## УХОД И ОЧИСТКА

Для сохранения производительности устройства рекомендуется ухаживать за его комплектующими на регулярной основе.

Перед очисткой убедитесь, что прибор выключен. Протрите триммер влажной, а затем сухой тканью.

ВСЕГДА удаляйте скошенную траву с режущей части триммера.

Отсоедините защитный кожух и промойте его под проточной водой, а затем высушите при необходимости.

Очистите нож от возможных загрязнений с помощью влажной, а затем сухой ткани.



*ОСТОРОЖНО! Нож острый.*

Если леска в катушке закончилась, замените катушку на новую (в комплект не входит).

## ХРАНЕНИЕ И ТРАНСПОРТИРОВКА

- Перед хранением и транспортировкой устройства необходимо тщательно очистить корпус, слить остатки воды и полностью просушить устройство.
- Хранение допускается в сухом и хорошо вентилируемом помещении вдали от источников огня, нагревательных приборов и прямых солнечных лучей. Храните прибор в чистом и сухом состоянии, в недоступном для детей месте.
- Электрические устройства транспортируют всеми видами транспорта в соответствии с правилами перевозки грузов, действующими на транспорте конкретного вида. При перевозке устройства используйте оригинальную заводскую упаковку.
- Транспортировка должна осуществляться только в крытом транспорте.
- Устройство должно быть правильно упаковано и закреплено во избежание самопроизвольного перемещения в процессе транспортировки.
- Транспортировка устройства должна исключать возможность непосредственного воздействия на него атмосферных осадков и агрессивной внешней среды.
- При осуществлении транспортировки и хранения устройства запрещается подвергать его механическим воздействиям извне, так как они могут привести к повреждению устройства, нарушению его конструкции или повреждению внешней упаковки.
- При хранении и транспортировке запрещено допускать попадание воды и иных жидкостей на упаковку устройства или внутрь упаковки.
- При проведении погрузочно-разгрузочных работ требуется осторожность.

## УСТРАНЕНИЕ НЕИСПРАВНОСТЕЙ

Неисправность	Возможная причина	Способ решения
Прибор не включается	Прибор выключен	Включите прибор нажав и удерживая кнопку (2)
	Прибор заблокирован	Разблокируйте прибор нажав на кнопку (3)
	Разряжен аккумулятор	Зарядите аккумулятор
	Аккумулятор не вставлен	Вставьте аккумулятор
Зарядка не происходит	Аккумулятор неправильно вставлен в зарядное устройство	Всегда устанавливайте до упора аккумулятор в отсек зарядного устройства (см. раздел «ЗАРЯДКА ПРИБОРА»)
	Зарядное устройство не подключено к электросети, либо электросеть неисправна	Всегда подключайте зарядное устройство к исправной электросети
	Зарядное устройство или аккумулятор неисправны	Обратитесь за консультацией в Отдел заботы о клиентах GARLYN или в авторизованный сервисный центр

Неисправность	Возможная причина	Способ решения
Аккумулятор быстро разряжается	Вы недостаточно зарядили аккумулятор	Зарядите аккумулятор полностью (см. раздел «Зарядка прибора»)
	Аккумулятор необходимо заменить	Обратитесь за консультацией в Отдел заботы о клиентах GARLYN
Нож или катушка лески не вращаются	Нож или леска заблокированы посторонним предметом	Проверьте, не намоталось ли что-то на нож или не намоталась ли леска на что-то
	Режущая головка/нож/катушка повреждены	Обратитесь за консультацией в Отдел заботы о клиентах GARLYN
Скорость вращения режущей головки снизилась	Низкий заряд аккумулятора	Зарядите аккумулятор полностью (см. раздел «Зарядка прибора»)



Если неисправность не удалось устранить, обратитесь за консультацией в авторизованный сервисный центр или в Отдел заботы о клиентах GARLYN. Все ремонтные работы должны производиться квалифицированными специалистами в сервисном центре.

## ОТДЕЛ ЗАБОТЫ О КЛИЕНТАХ GARLYN

### КАК СВЯЗАТЬСЯ

Чтобы получить ответы на все интересующие Вас вопросы, обратитесь в наш Отдел заботы о клиентах.

Наши специалисты с радостью помогут решить любые возникшие проблемы и ответят на самые неожиданные вопросы.

Мы также будем рады Вашим предложениям о том, как еще мы можем улучшить наши товары и сделать их максимально удобными и надежными.

С заботой о Вас!

**Телефон:** 8 (800) 350-05-03 (доб. 2)

**Почта:** [help@garlyn.ru](mailto:help@garlyn.ru)

**График работы:** с понедельника по пятницу с 8:30 до 20:30.

## ТЕХНИЧЕСКИЕ ХАРАКТЕРИСТИКИ

Тип товара .....	триммер садовый электрический
Товарный знак.....	Garlyn
Модель .....	SL-1000
Номинальная мощность .....	600 Вт
Максимальная мощность двигателя.....	1000 Вт
Тип двигателя .....	электрический, бесщеточный
Расположение двигателя.....	нижнее
Режущий элемент триммера.....	леска/нож
Тип питания.....	от аккумулятора
Тип аккумулятора .....	Li-Ion
Защита от поражения электротоком .....	класс II
Емкость аккумулятора .....	2 А*ч


---

Напряжение аккумулятора.....	20 В
Входное напряжение зарядного устройства.....	220-240 В, 50 Гц
Выходное напряжение зарядного устройства.....	21,7 В, = 2 А
Время работы от аккумулятора.....	до 18 минут
Количество аккумуляторов в комплекте.....	2
Конструкция штанги.....	прямая, телескопическая
Форма рукоятки.....	D-образная
Ширина скашивания.....	30 см
Толщина лески.....	2 мм
Регулировка ручки по высоте.....	есть
Габаритные размеры.....	310 × 1340 × 330 мм
Вес нетто.....	2,5 кг
Срок службы.....	3 года

---

## КОМПЛЕКТАЦИЯ

Триммер садовый электрический .....	1 шт.
Катушка лески .....	1 шт.
Лезвие металлическое.....	1 шт.
Ключ .....	1 шт.
Комплект крепежа.....	1 шт.
Ограничитель.....	1 шт.
Защитный кожух .....	1 шт.
Рукоятка.....	1 шт.
Аккумулятор съемный.....	2 шт.
Зарядное устройство.....	1 шт.
Отвертка.....	1 шт.
Сумка для хранения .....	1 шт.
Нож для отсечения лески .....	1 шт.
Руководство пользователя .....	1 шт.

 *Производитель, постоянно улучшая и совершенствуя свою продукцию, оставляет за собой право вносить конструктивные изменения в спецификацию и дизайн товара, не ухудшающие его качество, без предварительного уведомления об этих изменениях.*

## УТИЛИЗАЦИЯ



Внимание! После окончания срока службы в соответствии с экологическими требованиями не выбрасывайте прибор вместе с бытовыми отходами. Передайте его в специализированный пункт для дальнейшей утилизации. Этим Вы сможете защитить окружающую среду. Отходы, образующиеся при утилизации изделий, подлежат обязательному сбору с последующей утилизацией в установленном порядке и в соответствии с действующими требованиями и нормами отраслевой нормативной документации, в том числе в соответствии с СанПиН 2.1.7.1322-03 «Гигиенические требования к размещению и обезвреживанию отходов производства и потребления».



Товар сертифицирован в соответствии с Федеральным законом «О техническом регулировании» и соответствует требованиям Технического регламента Таможенного союза ТР ТС 004/2011 «О безопасности низковольтного оборудования», Технического регламента Таможенного союза ТР ТС 020/2011 «Электромагнитная совместимость технических средств», Технического регламента Евразийского экономического союза «Об ограничении применения опасных веществ в изделиях электротехники и радиоэлектроники» ТР ЕАЭС 037/2016.

## ГАРАНТИЙНОЕ ОБСЛУЖИВАНИЕ

Товар участвует в программе расширенной гарантии GARLYN. Ознакомиться с условиями можно на сайте [garlyn.ru](http://garlyn.ru)

### УСЛОВИЯ ГАРАНТИЙНОГО ОБСЛУЖИВАНИЯ

**i** Для гарантийного обслуживания не требуется заполнение данного раздела продавцом. Для получения гарантийного обслуживания необходимо предоставить в авторизованный сервисный центр (уполномоченную организацию) документ, подтверждающий дату и факт покупки.

Компания GARLYN® выражает огромную благодарность за Ваш выбор. Мы сделали все возможное, чтобы приобретенный Вами товар удовлетворял Вашим запросам, а качество соответствовало лучшим товарным экземплярам мира. Изготовитель GARLYN® устанавливает для потребителей гарантийный срок на товар в 1 (один) год при соблюдении правил и условий эксплуатации и хранения товара.

Обязательства изготовителя GARLYN® распространяются только на товары, которые предназначены для бытового использования физическим лицом –

потребителем, – и не распространяются на товары, которые используются в коммерческих или промышленных целях.

**Гарантийный срок на принадлежности, входящие в комплектность товара, приравнивается к сроку на основное изделие за исключением следующих:**

- на встроенные и внешние батареи/аккумуляторы гарантийный срок составляет 6 месяцев;
- на аксессуары, которые не являются неотъемлемой частью конструкции и не влияют на работу и функциональное назначение товара, гарантия не распространяется. К таким аксессуарам относятся: решетки/сетки из нержавеющей стали аэрогриля, разделитель чаши аэрогриля, решетки/съёмные панели для гриля, прихватки, перчатки, рукавицы, термоперчатки, мерные стаканы, воронки, чаши, стаканы, кувшины, контейнеры, емкости, резервуары, крышки, заглушки, кожухи, кабели USB, кабели USB/DC, электрошнуры съёмные, удлинители, шнуры для прикуривателя автомобиля, ножи, шнеки, терки, шинковки, бургер-пресс, насадки и основания блендера/кухонной машины/мясорубки, венчики и крюки миксера/кухонной машины, перфорированные диски для приготовления фарша, фиксирующие

- кольца дисков для приготовления фарша, съемные втулки, толкатели, загрузочные лотки, щеточки, щетки, щеточки-ершики, скребки, салфетки/инструменты/приспособления для очистки, насадки-гребни, триммеры, шейверы, масло, подставки, ножи, крышки, присоски, крючки, ремешки, хомуты, УФ-лампы, источники питания/батарейки, защитные накладки выпрямителя, крепеж для монтажа/сборки, болты регулировки, отвертки, съемные шланги/трубки, съемные поддоны для капель/жира, термощуп, насадки зубных забор/ирригаторов, зарядный стакан зубной щетки, дорожный футляр, чехлы, мешки, комбинированные фильтры, НЕРА-фильтры, водяные фильтры, фильтры предварительной очистки, воздушные фильтры, угольные фильтры, каталитические фильтры, фильтры грубой очистки, фильтрующие губки, фильтры забора грязной воды, фильтры бака для чистой воды, фильтры продуктов, фильтры для соков, сито-фильтры, бессеточные фильтры, фильтры от накипи, заварочные фильтры, маркеры/стиратели, съемные корпуса фильтров, материалы для пропитки, губки, подушечки, стерилизующие картриджи, катушки с лесками, лески, ножи, кожухи, отвертки, ограничители, рожки, насадки для рожков, температуры, темпе-

ры с мерной ложкой, мерные ложки, решетки контейнеров для сбора капель, трубки забора молока/соединительные гибкие трубочки, кольцо-дозатор из нержавеющей стали, платформа из нержавеющей стали, заглушки, уплотнители, уплотнительные кольца, съемные детали вспенивателя, клапаны, спиралевидная игла, флаконы/бутылочки для воды, съемные кольца, держатели салфеток, салфетки для мытья, страховочные тросы, чаши с антипригарным/керамическим покрытием, контейнеры для приготовления на пару, лопатки, ложки, черпаки, силиконовые крышки, комплекты напольной установки/колесиков, щетки, насадки, переходники, удлинители, ролики, турбощетки, мешки-пылесборники, прокладки, уплотнители, муфты, крепежи, хомуты, шланги, душевые лейки, уровни, поддоны, сетки, платформы весов, рулоны, зип-пакеты, пакеты, диффузоры, концентраторы, насадка с технологией NutriAmino, насадки для создания локонов, щетки фенов, капсулы Nano Collagen, съемные лопасти для замешивания, формы для выпекания/выпечки/для льда, держатель для яиц, полки холодильной камеры, паровые шланги, сопла, нож для срезаания фольги, противни, вертели, полки из дерева, резиновое кольцо для насадки, насадки массажеров, чехлы и другое;

- на упаковку и документацию, прилагаемую к товару;
- гарантия на запасные части, комплектующие и материалы, замененные в процессе гарантийного ремонта, прекращается в дату окончания гарантии на основной товар. Если срок оставшейся гарантии на основной товар составляет менее 6 месяцев, то на замененные комплектующие и материалы устанавливается гарантия сроком 6 месяцев.

## **Изготовитель не несет гарантийные обязательства в следующих случаях:**

1. Если товар, предназначенный для личных (бытовых, семейных) нужд, использовался для осуществления предпринимательской деятельности, а также в иных целях, не соответствующих его прямому назначению.
2. Если на товаре присутствуют следы нарушения условий эксплуатации, указанных в разделе МЕРЫ ПРЕДОСТОРОЖНОСТИ, правил установки и использования, указанных в разделах ПЕРЕД НАЧАЛОМ РАБОТЫ и ИСПОЛЬЗОВАНИЕ, правил хранения, указанных в разделе ХРАНЕНИЕ И ТРАНСПОРТИРОВКА, очистки товара, указанных в разделе УХОД И ОЧИСТКА данного руководства пользователя, краткой инструкции пользователя или другой документации, передаваемой потребителю в комплекте с товаром.
3. Если товар имеет следы некавалифицированного ремонта (использование неоригинальных запасных частей, вскрытие и ремонт товара лицами, не уполномоченными изготовителем).
4. Если дефект или повреждение вызвано изменением конструкции или схемы товара, подключением внешних устройств, не предусмотренных изготовителем.
5. Если дефект вызван действием непреодолимых сил, несчастными случаями, умышленными или неосторожными действиями потребителя или третьих лиц.
6. Если обнаружены недостатки, возникшие после передачи товара потребителю вследствие механического повреждения, воздействия влаги, высоких или низких температур, коррозии, окисления, попадания внутрь посторонних предметов, веществ, других жидкостей, насекомых или животных.
7. Если дефект возник вследствие естественного износа при эксплуатации товара. При этом под естественным износом понимаются последствия эксплуатации товара, вызвавшие ухудшение его технического состояния и внешнего вида из-за длительного использования данного товара.

1. Если повреждения (недостатки) вызваны несоответствием стандартам или техническим регламентам питающих кабельных сетей и других подобных внешних факторов, подключением к товару других несоответствующих или неисправных внешних устройств.
2. Если повреждения вызваны использованием нестандартных (неоригинальных и/или некачественных (поврежденных) расходных материалов, принадлежностей, запасных частей, элементов питания и пр.
3. Если данные, указанные на маркировочных этикетках товара, исправлены, стерты, а также в случае отсутствия маркировочных этикеток на товаре.

Срок службы товара для потребителей зависит от категории товара и составляет от 3 до 10 лет. Данный срок службы актуален при соблюдении условий эксплуатации, указанных в разделе МЕРЫ ПРЕДОСТОРОЖНОСТИ, правил установки и использования, указанных в разделах ПЕРЕД НАЧАЛОМ РАБОТЫ и ИСПОЛЬЗОВАНИЕ, правил хранения, перечисленных в разделе ХРАНЕНИЕ И ТРАНСПОРТИРОВКА, очистки товара, указанной в разделе УХОД И ОЧИСТКА данного руководства пользователя, краткой инструкции пользователя

или другой документации, передаваемой потребителю в комплекте с товаром. Учитывая высокое качество, надежность и степень безопасности товаров GARLYN®, фактический срок эксплуатации может значительно превышать срок, установленный Изготовителем.

Точную информацию о сроке службы товара Вы можете посмотреть в разделе ТЕХНИЧЕСКИЕ ХАРАКТЕРИСТИКИ данного руководства пользователя или на сайте [garlyn.ru](http://garlyn.ru).

В новых устройствах соответствующих групп товаров (утюги, парогенераторы, пароочистители, отпариватели, паровые швабры, пылесосы с функцией влажной уборки, ирригаторы, климатические комплексы, увлажнители, мойки воздуха, кофеварки, кофемашины, стиральные машины, роботы-мойщики окон и другие) допускается наличие следов влаги и иных признаков инспекции.

Количество допустимых битых пикселей на телевизорах, наличие которых не является дефектом:

- диагональ 43": допустимо до 7 битых пикселей;
- диагональ 55": допустимо до 12 битых пикселей;
- диагональ 65": допустимо до 15 битых пикселей.

Если количество битых пикселей на телевизоре превышает указанное выше количество, это является дефектом, и изготовитель несет гарантийные обязательства.

Гарантийный срок и срок службы исчисляется с даты передачи товара потребителю. При невозможности установить точную дату передачи товара потребителю гарантийный срок исчисляется с даты производства + 2 месяца.

Мы настоятельно рекомендуем Вам обращаться только в авторизованные сервисные центры, если у Вас возникнут какие-либо проблемы, связанные с эксплуатацией и/или работоспособностью приобретенного товара GARLYN®.

## **АВТОРИЗОВАННЫЙ СЕРВИСНЫЙ ЦЕНТР В ВАШЕМ РЕГИОНЕ**

Перед обращением в сервисный центр рекомендуем Вам обратиться на горячую линию Отдела заботы по телефону 8 (800) 350-05-03 (доб. 2).

Специалисты Отдела заботы предоставят рекомендации по устранению проблемы и, при необходимости, оформят заявку на посещение сервисного центра.

Полную информацию о сервисных центрах компании GARLYN® в Вашем регионе можно найти на официальном сайте компании [garlyn.ru](http://garlyn.ru) в разделе «Гарантия».

**i** *Узнать адреса и телефоны авторизованных сервисных центров (уполномоченных организаций), а также задать вопрос по качеству товара GARLYN® Вы можете по телефону Отдела заботы о клиентах 8 (800) 350-05-03 (доб. 2).*



**Гарантийный срок:** 12 месяцев с даты продажи изделия  
Дату изготовления Вы можете найти на корпусе устройства  
Спроектировано и разработано компанией Garlyn  
Сделано в Китае



У техники есть

