

GARLYN

Водонагреватель проточный

WH-55

Гарантия

12+12

месяцев*



Наведите камеру телефона на QR-код для подключения расширенной гарантии и просмотра видеоинструкции



РУКОВОДСТВО ПОЛЬЗОВАТЕЛЯ



GARLYN

Поздравляем с покупкой нового проточного водонагревателя GARLYN WH-55!

Благодарим Вас за выбор продукции торговой марки GARLYN. Наши изделия разработаны в соответствии с высокими требованиями качества, функциональности и дизайна.

Перед использованием внимательно изучите данное руководство.

Производитель не несет ответственность за какие-либо травмы или ущерб, возникшие вследствие неправильной установки или эксплуатации. Сохраните руководство для дальнейшего использования. Правильная эксплуатация устройства значительно продлит срок его службы.

Узнать больше о компании GARLYN можно на сайте www.garlyn.ru.

Здесь Вы сможете заказать бытовую технику GARLYN, оригинальные аксессуары к ней, а также получить консультацию наших специалистов.

Отдел заботы о клиентах GARLYN: 8 (800) 350-05-03 (доб. 2) (звонок по России бесплатный).

СОДЕРЖАНИЕ

МЕРЫ ПРЕДОСТОРОЖНОСТИ.....	3
Устройство прибора.....	7
Панель управления с дисплеем.....	8
ПЕРЕД НАЧАЛОМ РАБОТЫ.....	9
Монтаж устройства.....	9
Подключение устройства.....	10
ИСПОЛЬЗОВАНИЕ.....	11
Комплексная защита элементов M-Pro.....	12
УХОД И ОЧИСТКА.....	13
Хранение и транспортировка.....	13
УСТРАНЕНИЕ НЕИСПРАВНОСТЕЙ.....	15
ОТДЕЛ ЗАБОТЫ О КЛИЕНТАХ GARLYN.....	17
ТЕХНИЧЕСКИЕ ХАРАКТЕРИСТИКИ.....	18
КОМПЛЕКТАЦИЯ.....	20
УТИЛИЗАЦИЯ.....	21
ГАРАНТИЙНОЕ ОБСЛУЖИВАНИЕ.....	22
Условия гарантийного обслуживания.....	22
Авторизованный сервисный центр в Вашем регионе.....	26



Ваша безопасность очень важна для нас. Пожалуйста, прочитайте руководство пользователя перед началом использования прибора.

При работе с устройством будьте внимательны, осторожны и благоразумны. Описанные меры предосторожности и порядок действий не охватывают все возможные ситуации при его эксплуатации. Используйте прибор исключительно по прямому назначению. Любое действие, не соответствующее инструкциям, может привести к повреждению изделия или возникновению возможных травм или несчастных случаев.

МЕРЫ ПРЕДОСТОРОЖНОСТИ

Производитель не несет ответственности за повреждения/ущерб, вызванные несоблюдением требований по технике безопасности и правил эксплуатации прибора.

Прибор был разработан для бытового использования исключительно в домашних условиях, а также условиях, приближенных к домашним: помещения для персонала в магазинах, офисах и иных рабочих местах; в гостиницах, отелях и др. Используйте его только по назначению. Любое нецелевое использование изделия станет нарушением условий надлежащей эксплуатации. В этом случае производитель не несет ответственности за возможные последствия.

Используйте прибор с осторожностью и предупреждайте других пользователей о потенциальной опасности.

В случае передачи устройства третьему лицу данное руководство также должно быть передано.

ОСТОРОЖНО

- ▲ Не ремонтируйте и не заменяйте никакие из частей устройства самостоятельно.
- ▲ Подключением прибора должны заниматься только квалифицированные специалисты.
- ▲ Не соединяйте провода прибора с электровилкой и не подключайте такую конструкцию к обычной электророзетке.
- ▲ Не подключайте прибор к электролинии, которая уже используется для других мощных электроприборов.
- ▲ Не подключайте прибор к линии без заземления.
- ▲ Используйте автоматический выключатель для подключения.
- ▲ Не включайте прибор без воды! Включение прибора без воды может привести к срабатыванию защиты от перегрева. Для того, чтобы устройство продолжило работать в нормальном режиме, необходимо будет обратиться в авторизованный сервисный центр для его перезагрузки.
- ▲ Не ремонтируйте и не заменяйте никакие из частей устройства самостоятельно.
- ▲ Не эксплуатируйте прибор поврежденным, а также после сбоя в работе или падения.
- ▲ Не протягивайте провода в дверных проемах или вблизи источников тепла. Следите за тем, чтобы они не перекручивались и не перегибались, не соприкасались с острыми и/или горячими предметами, не ставьте на них тяжелые предметы.
- ▲ Не размещайте прибор рядом с источниками открытого огня, вблизи токсичных и легковоспламеняющихся веществ.
- ▲ Используйте только комплектные оригинальные аксессуары и материалы, рекомендованные производителем.

ВНИМАНИЕ

- ▲ Перед подключением устройства к источнику питания проверьте, совпадает ли его напряжение с номинальным напряжением питания прибора.
- ▲ Убедитесь, что давление в магистральном водопроводе составляет не менее 0,6 Бар.
- ▲ Убедитесь, что сопротивление заземления здания менее 4 Ом.
- ▲ Не путайте входные и выходные патрубки!
- ▲ ЗАПРЕЩЕНО погружать прибор и провода в воду или помещать их под струю воды или другой жидкости!
- ▲ Температура окружающей среды, в которой эксплуатируется прибор, должна находиться в пределах от +3 до +40 С°.
- ▲ Если устройство упало в воду, как можно быстрее отключите его питание. Не прикасайтесь к прибору и не погружайте руки в воду в этот момент!
- ▲ При морозах необходимо отсоединить устройство от питания и слить воду из водонагревателя.
- ▲ Не используйте прибор на открытом воздухе. Попадание влаги внутрь корпуса устройства может привести к его серьезным повреждениям и/или поражению электрическим током.

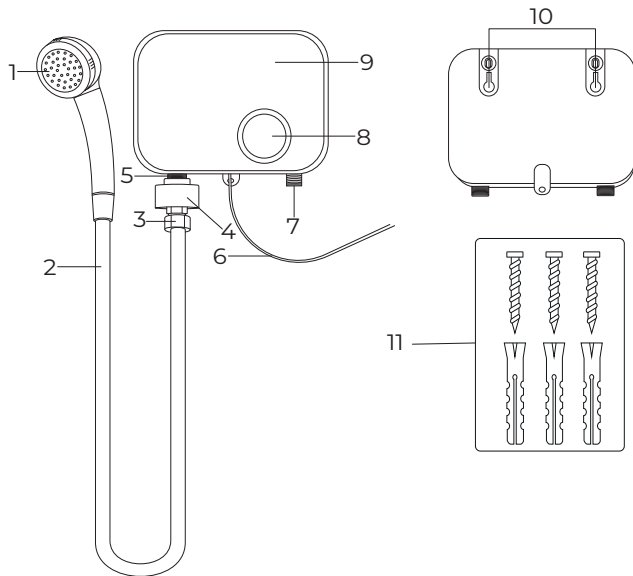
ПРЕДУПРЕЖДЕНИЯ

- ▲ Не оставляйте прибор без присмотра во время работы. Перед проведением технического обслуживания или иных работ отключайте прибор от источника питания.
- ▲ Всегда проверяйте температуру воды перед тем, как использовать ее.
- ▲ Корпус прибора может нагреваться во время использования!
- ▲ Если из корпуса прибора или соединений вытекает вода, прибор нельзя использовать.
- ▲ Не используйте агрессивные и абразивные чистящие средства для очистки устройства.
- ▲ Упаковочный материал (пенопласт, пленка и прочее) может быть опасен для детей. Утилизируйте его в соответствии с местными правилами или храните в недоступном для детей месте.
- ▲ Дети младше 8 лет должны находиться вне пределов досягаемости прибора или под постоянным присмотром.
- ▲ Данный прибор могут использовать дети в возрасте от 8 лет и старше, лица с ограниченными физическими и сенсорными способностями, а также с нарушениями душевного здоровья, или люди с недостатком опыта и знаний при условии, если они находятся под постоянным присмотром лица, ответственного за их жизнь, здоровье и благополучие, или если им провели полноценный инструктаж о безопасном использовании устройства с полным пониманием возможных опасностей.



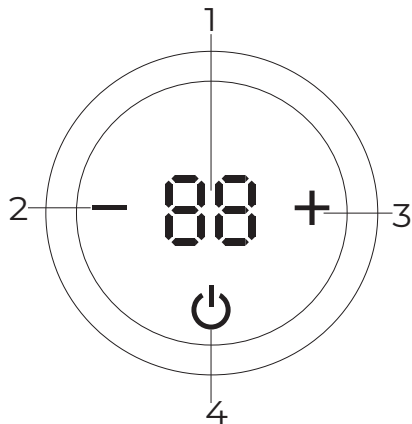
В случае обнаружения каких-либо неполадок немедленно прекратите использование устройства.




УСТРОЙСТВО ПРИБОРА



1. Душевая лейка
2. Шланг
3. Фиксирующая гайка шланга
4. Защитная муфта
5. Выхода горячей воды
6. Провода
7. Вход для холодной воды
8. Панель управления с дисплеем
9. Корпус
10. Отверстия для крепления
11. Комплект крепежа

ПАНЕЛЬ УПРАВЛЕНИЯ С ДИСПЛЕЕМ



1. Дисплей. На нем отображается температура выходящей воды
2. Кнопка уменьшения температуры 
3. Кнопка увеличения температуры 
4. Кнопка включения/выключения . Короткое нажатие включает/выключает прибор

ПЕРЕД НАЧАЛОМ РАБОТЫ

Достаньте прибор и комплектующие из упаковки. Удалите все транспортировочные материалы и наклейки.



Обязательно сохраните на корпусе все предупреждающие наклейки и этикетку с серийным номером изделия.

Визуально убедитесь в отсутствии механических повреждений прибора.



Необходимо выдержать устройство 3 часа при комнатной температуре перед использованием, если оно подвергалось низким температурам при транспортировке.

Убедитесь, что вертикальная поверхность, к которой вы собираетесь крепить водонагреватель, выдержит его вес, когда он будет наполнен водой.

Отвод водонагревателя не должен находиться слишком далеко от точки потребления горячей воды. Если расстояние превышает 3 метра, горячий водопровод должен быть теплоизолирован для уменьшения теплопотерь.



Убедитесь, что давление в магистральном водопроводе составляет не менее 0,6 Бар.

Убедитесь, что сопротивление заземления здания менее 4 Ом.

Подключайте прибор к автоматическому выключателю с защитой от утечки тока.

Проверьте надежность крепления перед установкой водонагревателя.

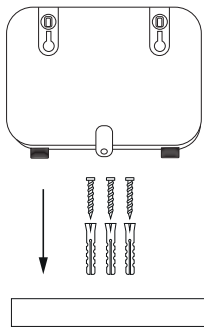
Не перепутайте вход и выход воды!

МОНТАЖ УСТРОЙСТВА

Прибор монтируется в стену с помощью комплекта крепежных элементов (П).

1. Выберите место на стене, где Вы будете устанавливать водонагреватель. Убедитесь, что провода дотягиваются до места подключения.
2. Измерьте расстояние между крепежными отверстиями (П) и с помощью карандаша наметьте будущие отверстия в стене. Отверстия должны располагаться строго параллельно.
3. Если Вы монтируете прибор к деревянной поверхности, можете сразу вкрутить в намеченные карандашом (маркером) места шурупы.

4. Если вы монтируете к бетонной стене, то сначала с помощью дрели или перфоратора (в зависимости от твердости стены) просверлите 2 отверстия, вставьте в них входящие в комплект дюбели и вкрутите шурупы.
5. Поднимите водонагреватель и разместите его так, чтобы шурупы попали в крепежные отверстия (10) на водонагревателе.
6. Зафиксируйте его и, убедившись в надежности установки, отпустите водонагреватель.



ПОДКЛЮЧЕНИЕ УСТРОЙСТВА



ВНИМАНИЕ! Обязательно отключите электропитание! Перед началом любых работ по подключению проводов, убедитесь, что главный выключатель питания в вашем доме или квартире полностью отключен. Проверьте отсутствие напряжения с помощью индикаторной отвертки или мультиметра. Несоблюдение этого правила может привести к серьезному поражению электротоком.

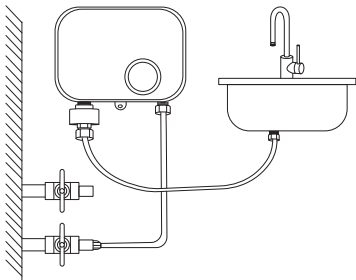
Убедитесь, что автоматический выключатель соответствует значению ≥ 25 А. Слишком низкий номинал приведет к ложным срабатываниям, а слишком высокий – к риску перегрева проводки и пожару.

Место установки автоматического выключателя должно быть сухим и защищенным от попадания влаги. Никогда не устанавливайте автоматический выключатель во влажных помещениях, где возможен прямой контакт с водой.

Не перепутайте подключение проводов!

Обязательно проверяйте герметичность соединений!

1. Подключите коричневый провод (фазный) к клемме автоматического выключателя L.
2. Подключите синий провод (нулевой) к клемме автоматического выключателя N.
3. Подключите желто-зеленый провод (заземление) к клемме PE.
4. Подсоедините один конец гибкой подводки (в комплект не входит) к входу (7), а второй конец к холодному водоснабжению.
5. Подсоедините один конец гибкой подводки (в комплект не входит) к отверстию выхода воды (5), а второй к смесителю (или вместо смесителя подсоедините шланг, а к шлангу душевую лейку).



ИСПОЛЬЗОВАНИЕ




ВАЖНО! При включении воды сначала откройте водопроводный кран, а затем включите прибор. При выключении воды сначала выключите прибор, а затем закройте водопроводный кран.

Всегда проверяйте температуру воды перед тем, как полностью подставить под нее часть тела!


Не пейте воду из водонагревателя!

Не направляйте прямую струю воды на водонагреватель!

1. Включите питание устройства.
2. Откройте водопроводный кран.
3. Включите прибор, нажав на кнопку . Когда поток воды достигнет необходимого значения, прибор начнет нагрев воды и на дисплее загорится температура выходящей воды.



Если поток воды слишком низкий или воды нет вовсе, то прибор не начнет нагрев и дисплей автоматически выключится через 30 сек.

4. С помощью кнопок **+** и **-** настройте температуру воды на выходе.
5. После использования выключите прибор, нажав на кнопку .
6. Закройте водопроводный кран.
7. Выключите питание прибора.

КОМПЛЕКСНАЯ ЗАЩИТА ЭЛЕМЕНТОВ M-PRO



Прибор оснащен комплексной защитной системой, останавливающей его работу при перегреве.

А также защитой от нагревания при низком напоре воды или вовсе без воды.

При срабатывании защитной системы необходимо обратиться в авторизованный сервисный центр для перезагрузки устройства.

УХОД И ОЧИСТКА

Перед очисткой убедитесь, что устройство отключено от питания.

Протрите корпус прибора влажной, а затем сухой тканью.

Регулярно очищайте душевую лейку или фильтр крана во избежание засоров.



Внимание! Запрещается погружать в воду или ставить под струю воды корпус устройства.

Запрещается при очистке использовать абразивные чистящие средства и материалы. ЗАПРЕЩАЕТСЯ использовать губки с абразивным жестким покрытием и любые агрессивные средства.

Запрещено мыть детали устройства в посудомоечной машине.

ХРАНЕНИЕ И ТРАНСПОРТИРОВКА

- Перед хранением и транспортировкой устройства необходимо тщательно очистить корпус, слить остатки воды и полностью просушить устройство.
- Хранение допускается в сухом и хорошо вентилируемом помещении вдали от источников огня, нагревательных приборов и прямых солнечных лучей. Храните прибор в чистом и сухом состоянии, в недоступном для детей месте.
- Электрические устройства транспортируют всеми видами транспорта в соответствии с правилами перевозки грузов, действующими на транспорте конкретного вида. При перевозке устройства используйте оригинальную заводскую упаковку.
- Транспортировка должна осуществляться только в крытом транспорте.

- Устройство должно быть правильно упаковано и закреплено во избежание самопроизвольного перемещения в процессе транспортировки.
- Транспортировка устройства должна исключать возможность непосредственного воздействия на него атмосферных осадков и агрессивной внешней среды.
- При осуществлении транспортировки и хранения устройства запрещается подвергать его механическим воздействиям извне, так как они могут привести к повреждению устройства, нарушению его конструкции или повреждению внешней упаковки.
- При хранении и транспортировке запрещено допускать попадание воды и иных жидкостей на упаковку устройства или внутрь упаковки.
- При проведении погрузочно-разгрузочных работ требуется осторожность.

УСТРАНЕНИЕ НЕИСПРАВНОСТЕЙ

Неисправность	Возможные причины	Способ решения
Прибор не включается	Возможно питание прибора выключено	Проверьте включено ли питание
	Прибор не исправен	Обратитесь в авторизованный сервисный центр или в Отдел заботы о клиентах GARLYN
Вода не нагревается	Слишком низкий напор воды или вода вовсе отсутствует	Прибор не работает без воды или при низком напоре
Вода недостаточно нагревается	Слишком сильный напор воды	Уменьшите напор воды
	Низкое напряжение в сети	Выключите прибор и проверьте напряжение в сети
	Очень низкая температура воды в подающей магистрали	Уменьшите напор воды
Низкий напор воды	Прибор требует ухода	Обратитесь за консультацией в Отдел заботы о клиентах GARLYN
	Низкий напор воды в подающей магистрали	Минимальное давление воды в магистрали должно быть не ниже 0,6 Бар

Неисправность	Возможные причины	Способ решения
Из соединений течет вода	Негерметичное соединение	Проверьте все соединения на герметичность
На дисплее отобразилось сообщение об ошибке F5	Перегрев	Выключите прибор и пропустите через него холодную воду в течение 2 минут
На центральном дисплее отобразилось сообщение об ошибке E4	Неисправен датчик температуры воды на выходе	Обратитесь в авторизованный сервисный центр или в Отдел заботы о клиентах GARLYN
На центральном дисплее отобразилось сообщение об ошибке E9	Сбой в электронном управлении мощностью	Перезагрузите устройство
Прибор выключился и больше не включается	Сработала защита от перегрева	Обратитесь в авторизованный сервисный центр для перезагрузки устройства
		Не используйте устройство без воды



Если неисправность не удалось устранить, обратитесь за консультацией в авторизованный сервисный центр или в Отдел заботы о клиентах GARLYN. Все ремонтные работы должны производиться квалифицированными специалистами в сервисном центре.

ОТДЕЛ ЗАБОТЫ О КЛИЕНТАХ GARLYN

КАК СВЯЗАТЬСЯ

Чтобы получить ответы на все интересующие Вас вопросы, обратитесь в наш Отдел заботы о клиентах.

Наши специалисты с радостью помогут решить любые возникшие проблемы и ответят на самые неожиданные вопросы.

Мы также будем рады Вашим предложениям о том, как еще мы можем улучшить наши товары и сделать их максимально удобными и надежными.

С заботой о Вас!

Телефон: 8 (800) 350-05-03 (доб. 2)

Почта: help@garlyn.ru

График работы: с понедельника по пятницу с 8:30 до 20:30.

ТЕХНИЧЕСКИЕ ХАРАКТЕРИСТИКИ

Тип товара	водонагреватель проточный
Товарный знак.....	Garlyn
Модель	WH-55
Мощность.....	5,5 кВт
Напряжение.....	220-240 В, 50 Гц
Материал корпуса.....	пластик
Защита от поражения электротоком	класс I
Производительность	до 4 л/мин
Диапазон температуры	20-55 °С
Защита от перегрева	Есть
Защита от включения без воды	Есть
Номинал автоматического выключателя.....	≥25 А
Способ нагрева	электрический

Управление	электронное, сенсорное
Сечение провода	2,5 мм ²
Диаметр входа воды	1/2
Диаметр выхода воды	1/2
Стандарт влагозащиты	IPX4
Индикация	работы; температуры воды
Минимальное давление воды	0,6 Бар
Максимальное давление воды	6 Бар
Длина шланга	1,15 м
Длина электрошнура	1,2 м
Габаритные размеры	210 × 150 × 53 мм
Вес нетто	1,45 кг
Срок службы	3 года

КОМПЛЕКТАЦИЯ


Корпус водонагревателя.....1 шт.

Шланг1 шт.

Душевая лейка.....1 шт.

Комплект крепежа.....1 шт.

Руководство пользователя1 шт.

 *Производитель, постоянно улучшая и совершенствуя свою продукцию, оставляет за собой право вносить конструктивные изменения в спецификацию и дизайн товара, не ухудшающие его качество, без предварительного уведомления об этих изменениях.*

УТИЛИЗАЦИЯ



Внимание! После окончания срока службы в соответствии с экологическими требованиями не выбрасывайте прибор вместе с бытовыми отходами. Передайте его в специализированный пункт для дальнейшей утилизации. Этим Вы сможете защитить окружающую среду.

Отходы, образующиеся при утилизации изделий, подлежат обязательному сбору с последующей утилизацией в установленном порядке и в соответствии с действующими требованиями и нормами отраслевой нормативной документации, в том числе в соответствии с СанПиН 2.1.7.1322-03 «Гигиенические требования к размещению и обезвреживанию отходов производства и потребления».



Товар сертифицирован в соответствии с Федеральным законом «О техническом регулировании» и соответствует требованиям Технического регламента Таможенного союза ТР ТС 020/2011 «Электромагнитная совместимость технических средств».

ГАРАНТИЙНОЕ ОБСЛУЖИВАНИЕ

Товар участвует в программе расширенной гарантии GARLYN. Ознакомьтесь с условиями можно на сайте garlyn.ru

УСЛОВИЯ ГАРАНТИЙНОГО ОБСЛУЖИВАНИЯ

i Для гарантийного обслуживания не требуется заполнение данного раздела продавцом. Для получения гарантийного обслуживания необходимо предоставить в авторизованный сервисный центр (уполномоченную организацию) документ, подтверждающий дату и факт покупки.

Компания GARLYN® выражает огромную благодарность за Ваш выбор. Мы сделали все возможное, чтобы приобретенный Вами товар удовлетворял Вашим запросам, а качество соответствовало лучшим товарным экземплярам мира. Изготовитель GARLYN® устанавливает для потребителей гарантийный срок на товар в 1 (один) год при соблюдении правил и условий эксплуатации и хранения товара.

Обязательства изготовителя GARLYN® распространяются только на товары, которые предназначены

для бытового использования физическим лицом – потребителем, – и не распространяются на товары, которые используются в коммерческих или промышленных целях.

Гарантийный срок на принадлежности, входящие в комплектность товара, приравнивается к сроку на основное изделие за исключением следующих:

- на встроенные и внешние батареи/аккумуляторы гарантийный срок составляет 6 месяцев;
- на аксессуары, которые не являются неотъемлемой частью конструкции и не влияют на работу и функциональное назначение товара, гарантия не распространяется. К таким аксессуарам относятся: решетки/сетки из нержавеющей стали аэрогриля, разделитель чаши аэрогриля, решетки/съёмные панели для гриля, прихватки, перчатки, рукавицы, термоперчатки, мерные стаканы, воронки, чаши, стаканы, кувшины, контейнеры, емкости, резервуары, крышки, заглушки, кожухи, кабели USB, кабели USB/DC, электрошнуры съёмные, удлинители, шнуры для прикуривателя автомобиля, ножи, шнеки, терки, шинковки, бургер-пресс, насадки и основания блендера/кухонной машины/мясорубки, венчики и крюки миксера/кухонной машины, перфорированные диски для приготовления фарша, фиксирующие

- кольца дисков для приготовления фарша, съемные втулки, толкатели, загрузочные лотки, щеточки, щетки, щеточки-ершики, скребки, салфетки/инструменты/приспособления для очистки, насадки-гребни, триммеры, шейверы, масло, подставки, ножи, крышки, присоски, крючки, ремешки, хомуты, УФ-лампы, источники питания/батарейки, защитные накладки выпрямителя, крепеж для монтажа/сборки, болты регулировки, отвертки, съемные шланги/трубки, съемные поддоны для капели/жира, термощуп, насадки зубных щеток/ирригаторов, зарядный стакан зубной щетки, дорожный футляр, чехлы, мешки, комбинированные фильтры, НЕРА-фильтры, водяные фильтры, фильтры предварительной очистки, воздушные фильтры, угольные фильтры, каталитические фильтры, фильтры грубой очистки, фильтрующие губки, фильтры забора грязной воды, фильтры бака для чистой воды, фильтры продуктов, фильтры для соков, сито-фильтры, бессеточные фильтры, фильтры от накипи, заварочные фильтры, маркеры/стиратели, съемные корпуса фильтров, материалы для пропитки, губки, подушечки, стерилизующие картриджи, рожки, насадки для рожков, темперы, темперы с мерной ложкой, мерные ложки, решетки контейнеров для сбора ка-

пель, трубки забора молока/соединительные гибкие трубочки, кольцо-дозатор из нержавеющей стали, платформа из нержавеющей стали, заглушки, уплотнители, уплотнительные кольца, съемные детали вспенивателя, клапаны, спиралевидная игла, флаконы/бутылочки для воды, съемные кольца, держатели салфеток, салфетки для мытья, страховочные тросы, чаши с антипригарным/керамическим покрытием, контейнеры для приготовления на пару, лопатки, ложки, черпаки, силиконовые крышки, комплекты напольной установки/колесиков, щетки, насадки, переходники, удлинители, ролики, турбощетки, мешки-пылесборники, прокладки, уплотнители, муфты, крепежи, хомуты, шланги, душевые лейки, уровни, поддоны, сетки, платформа весов, рулоны, зип-пакеты, пакеты, диффузоры, концентраторы, насадка с технологией NutriAmino, насадки для создания локонов, щетки фенов, капсулы Nano Collagen, съемные лопасти для замешивания, формы для выпекания/выпечки/для льда, держатель для яиц, полки холодильной камеры, паровые шланги, сопла, нож для срезания фольги, противни, вертели, полки из дерева, резиновое кольцо для насадки, насадки массажеров, чехлы и другое;

- на упаковку и документацию, прилагаемую к товару;
- гарантия на запасные части, комплектующие и материалы, замененные в процессе гарантийного ремонта, прекращается в дату окончания гарантии на основной товар. Если срок оставшейся гарантии на основной товар составляет менее 6 месяцев, то на замененные комплектующие и материалы устанавливается гарантия сроком 6 месяцев.

Изготовитель не несет гарантийные обязательства в следующих случаях:

1. Если товар, предназначенный для личных (бытовых, семейных) нужд, использовался для осуществления предпринимательской деятельности, а также в иных целях, не соответствующих его прямому назначению.
2. Если на товаре присутствуют следы нарушения условий эксплуатации, указанных в разделе МЕРЫ ПРЕДОСТОРОЖНОСТИ, правил установки и использования, указанных в разделах ПЕРЕД НАЧАЛОМ РАБОТЫ и ИСПОЛЬЗОВАНИЕ, правил хранения, указанных в разделе ХРАНЕНИЕ И ТРАНСПОРТИРОВКА, очистки товара, указанных в разделе УХОД И ОЧИСТКА данного руководства пользователя, краткой инструкции пользователя или другой документации, передаваемой потребителю в комплекте с товаром.
3. Если товар имеет следы некавалифицированного ремонта (использование неоригинальных запасных частей, вскрытие и ремонт товара лицами, не уполномоченными изготовителем).
4. Если дефект или повреждение вызвано изменением конструкции или схемы товара, подключением внешних устройств, не предусмотренных изготовителем.
5. Если дефект вызван действием непреодолимых сил, несчастными случаями, умышленными или неосторожными действиями потребителя или третьих лиц.
6. Если обнаружены недостатки, возникшие после передачи товара потребителю вследствие механического повреждения, воздействия влаги, высоких или низких температур, коррозии, окисления, попадания внутрь посторонних предметов, веществ, других жидкостей, насекомых или животных.
7. Если дефект возник вследствие естественного износа при эксплуатации товара. При этом под естественным износом понимаются последствия эксплуатации товара, вызвавшие ухудшение его технического состояния и внешнего вида из-за длительного использования данного товара.

1. Если повреждения (недостатки) вызваны несоответствием стандартам или техническим регламентам питающих кабельных сетей и других подобных внешних факторов, подключением к товару других несоответствующих или неисправных внешних устройств.
2. Если повреждения вызваны использованием нестандартных (неоригинальных и/или некачественных (поврежденных) расходных материалов, принадлежностей, запасных частей, элементов питания и пр.
3. Если данные, указанные на маркировочных этикетках товара, исправлены, стерты, а также в случае отсутствия маркировочных этикеток на товаре.

Срок службы товара для потребителей зависит от категории товара и составляет от 3 до 10 лет. Данный срок службы актуален при соблюдении условий эксплуатации, указанных в разделе МЕРЫ ПРЕДОСТОРОЖНОСТИ, правил установки и использования, указанных в разделах ПЕРЕД НАЧАЛОМ РАБОТЫ и ИСПОЛЬЗОВАНИЕ, правил хранения, перечисленных в разделе ХРАНЕНИЕ И ТРАНСПОРТИРОВКА, очистки товара, указанной в разделе УХОД И ОЧИСТКА данного руководства пользователя, краткой инструкции пользователя

или другой документации, передаваемой потребителю в комплекте с товаром. Учитывая высокое качество, надежность и степень безопасности товаров GARLYN®, фактический срок эксплуатации может значительно превышать срок, установленный Изготовителем.

Точную информацию о сроке службы товара Вы можете посмотреть в разделе ТЕХНИЧЕСКИЕ ХАРАКТЕРИСТИКИ данного руководства пользователя или на сайте garlyn.ru.

В новых устройствах соответствующих групп товаров (утюги, парогенераторы, пароочистители, отпариватели, паровые швабры, пылесосы с функцией влажной уборки, ирригаторы, климатические комплексы, увлажнители, мойки воздуха, кофеварки, кофемашины, стиральные машины, роботы-мойщики окон и другие) допускается наличие следов влаги и иных признаков инспекции.

Количество допустимых битых пикселей на телевизорах, наличие которых не является дефектом:

- диагональ 43": допустимо до 7 битых пикселей;
- диагональ 55": допустимо до 12 битых пикселей;
- диагональ 65": допустимо до 15 битых пикселей.

Если количество битых пикселей на телевизоре превышает указанное выше количество, это является дефектом, и изготовитель несет гарантийные обязательства.

Гарантийный срок и срок службы исчисляется с даты передачи товара потребителю. При невозможности установить точную дату передачи товара потребителю гарантийный срок исчисляется с даты производства + 2 месяца.

Мы настоятельно рекомендуем Вам обращаться только в авторизованные сервисные центры, если у Вас возникнут какие-либо проблемы, связанные с эксплуатацией и/или работоспособностью приобретенного товара GARLYN®.

АВТОРИЗОВАННЫЙ СЕРВИСНЫЙ ЦЕНТР В ВАШЕМ РЕГИОНЕ

Перед обращением в сервисный центр рекомендуем Вам обратиться на горячую линию Отдела заботы по телефону 8 (800) 350-05-03 (доб. 2).

Специалисты Отдела заботы предоставят рекомендации по устранению проблемы и, при необходимости, оформят заявку на посещение сервисного центра.

Полную информацию о сервисных центрах компании GARLYN® в Вашем регионе можно найти на официальном сайте компании garlyn.ru в разделе «Гарантия».

i *Узнать адреса и телефоны авторизованных сервисных центров (уполномоченных организаций), а также задать вопрос по качеству товара GARLYN® Вы можете по телефону Отдела заботы о клиентах 8 (800) 350-05-03 (доб. 2).*

Гарантийный срок: 12 месяцев с даты продажи изделия
Дату изготовления Вы можете найти на корпусе прибора
Спроектировано и разработано компанией Garlyn
Сделано в Китае

У техники есть



www.garlyn.ru

WH-55-UM-02-UT