

GARLYN

Мойка высокого давления

CW-2000

Гарантия
12+12
месяцев*



Наведите камеру
телефона на QR-код
для подключения
расширенной гарантии
и просмотра
видеоинструкции



РУКОВОДСТВО ПОЛЬЗОВАТЕЛЯ



GARLYN

Поздравляем с покупкой новой мойки высокого давления **GARLYN CW-2000!**

Благодарим Вас за выбор продукции торговой марки **GARLYN**. Наши изделия разработаны в соответствии с высокими требованиями качества, функциональности и дизайна.

Перед использованием внимательно изучите данное руководство.

Производитель не несет ответственность за какие-либо травмы или ущерб, возникшие вследствие неправильной установки или эксплуатации. Сохраните руководство для дальнейшего использования. Правильная эксплуатация устройства значительно продлит срок его службы.

Узнать больше о компании **GARLYN** можно на сайте www.garlyn.ru.

Здесь Вы сможете заказать бытовую технику **GARLYN**, оригинальные аксессуары к ней, а также получить консультацию наших специалистов.

Отдел заботы о клиентах GARLYN: 8 (800) 350-05-03 (доб. 2) (звонок по России бесплатный).

СОДЕРЖАНИЕ

МЕРЫ ПРЕДОСТОРОЖНОСТИ.....	3
Устройство прибора.....	6
ПЕРЕД НАЧАЛОМ РАБОТЫ	8
Сборка прибора.....	8
ИСПОЛЬЗОВАНИЕ.....	10
Комплексная защита элементов M-Pro.....	12
УХОД И ОЧИСТКА	12
Хранение и транспортировка	13
УСТРАНЕНИЕ НЕИСПРАВНОСТЕЙ.....	14
ОТДЕЛ ЗАБОТЫ О КЛИЕНТАХ GARLYN.....	15
ТЕХНИЧЕСКИЕ ХАРАКТЕРИСТИКИ	16
КОМПЛЕКТАЦИЯ.....	19
УТИЛИЗАЦИЯ	20
ГАРАНТИЙНОЕ ОБСЛУЖИВАНИЕ.....	21
Условия гарантийного обслуживания.....	21
Авторизованный сервисный центр в Вашем регионе.....	25



Ваша безопасность очень важна для нас. Пожалуйста, прочитайте руководство пользователя перед началом использования прибора.

При работе с устройством будьте внимательны, осторожны и благоразумны. Описанные меры предосторожности и порядок действий не охватывают все возможные ситуации при его эксплуатации. Используйте прибор исключительно по прямому назначению. Любое действие, не соответствующее инструкциям, может привести к повреждению изделия или возникновению возможных травм или несчастных случаев.

МЕРЫ ПРЕДОСТОРОЖНОСТИ

Производитель не несет ответственности за повреждения/ущерб, вызванные несоблюдением требований по технике безопасности и правил эксплуатации прибора.

Данный прибор был разработан для внешних бытовых нужд, включая мойку автомобилей, чистку террас, садовых дорожек, подъездных путей, а также легкую очистку фасадов и инвентаря. Используйте его только по назначению.

Любое нецелевое использование изделия (например, мойка людей или животных, использование внутри помещений, применение агрессивных химикатов, не рекомендованных производителем, или использование в промышленных масштабах) станет нарушением условий надлежащей эксплуатации. В этом случае производитель не несет ответственности за возможные последствия, включая травмы или повреждение имущества.

В случае передачи устройства третьему лицу данное руководство также должно быть передано.

ОСТОРОЖНО

- ▲ Не ремонтируйте и не заменяйте никакие из частей устройства самостоятельно. Не эксплуатируйте прибор с поврежденным электрошнуром, вилкой, шлангом, после сбоя в работе, падения или повреждения любым способом. Все процедуры, кроме рекомендованных в настоящем руководстве, должны выполняться исключительно квалифицированными специалистами авторизованного сервис-центра.
- ▲ Проверяйте соединение между электрошнуром и розеткой. При плохом соединении прибор не будет работать.
- ▲ Не рекомендуется использовать на чувствительных поверхностях, во избежание деформации.
- ▲ Не протягивайте электрошнур в дверных проемах. Следите, чтобы он не перекручивался и не перегибался, не соприкасался с острыми и/или горячими предметами, не ставьте на него тяжелые предметы. Износ электрошнура может привести к короткому замыканию и поражению электрическим током.

- ▲ Используйте только комплектные оригинальные аксессуары и материалы, рекомендованные производителем.
- ▲ Перед подключением электрошнура к электрической сети проверьте, совпадает ли ее напряжение с напряжением прибора.
- ▲ Соблюдайте расстояние не меньше 2 м от источников электропитания — открытых розеток.

ВНИМАНИЕ

- ▲ Не прикасайтесь к включенному изделию мокрыми руками, и если на его корпусе вода, – это может привести к поражению электрическим током.
- ▲ Не направляйте струю воды на людей, животных, электрическое оборудование или на сам прибор.
- ▲ Необходимо использовать влагозащищенную розетку.
- ▲ Всегда используйте средства индивидуальной защиты при использовании прибора, включая защитные очки.

- ▲ Всегда выключайте прибор, если он не используется в течение длительного времени.

ПРЕДУПРЕЖДЕНИЯ

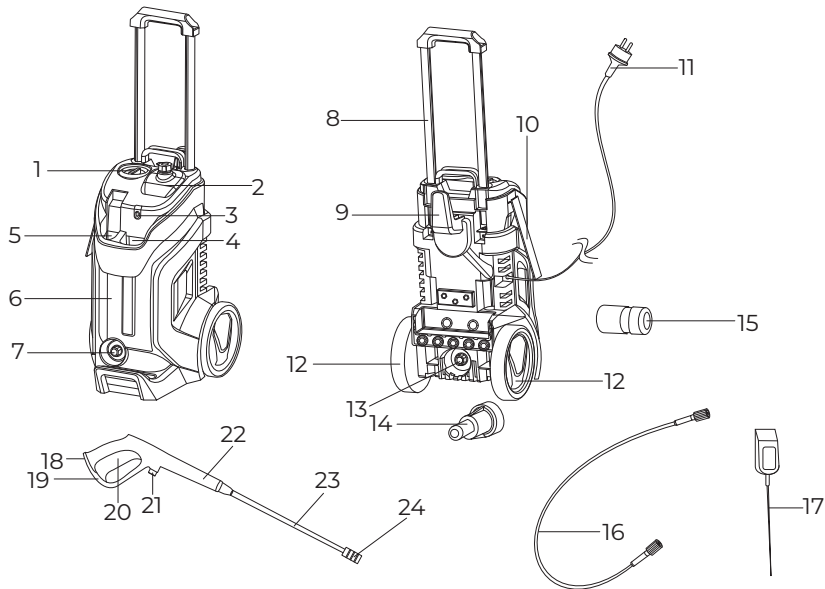
- ▲ Не используйте агрессивные абразивные средства для очистки устройства.
- ▲ Не прикасайтесь к включенному изделию мокрыми руками, и если на его корпусе вода, – это может привести к поражению электрическим током.
- ▲ Не погружайте устройство в воду – оно может быть повреждено в результате короткого замыкания.
- ▲ Не размещайте и не используйте прибор рядом с источниками открытого огня, вблизи токсичных и легковоспламеняющихся веществ.
- ▲ Перед очисткой прибора убедитесь, что он выключен.
- ▲ Следите, чтобы другие люди или животные находились на безопасной дистанции от Вас во время использования прибора.

- ▲ Упаковочный материал (пенопласт, пленка и прочее) может быть опасен для детей. Утилизируйте его в соответствии с местными правилами или храните в недоступном для детей месте.
- ▲ Данный прибор могут использовать дети в возрасте от 8 лет и старше, лица с ограниченными физическими и сенсорными способностями, а также с нарушениями душевного здоровья, или люди с недостатком опыта и знаний при условии, если они находятся под постоянным присмотром лица, ответственного за их жизнь, здоровье и благополучие, или если им провели полноценный инструктаж о безопасном использовании устройства с полным пониманием возможных опасностей.



В случае обнаружения каких-либо неполадок немедленно прекратите использование устройства.

УСТРОЙСТВО ПРИБОРА



1. Переключатель питания прибора
2. Резервуар для моющего средства с крышкой
3. Отсек для хранения иглы для очистки сопла
4. Отсек для хранения насадки пистолета-распылителя
5. Отсек для хранения пистолета-распылителя
6. Корпус мойки
7. Разъем для подсоединения шланга высокого давления
8. Телескопическая ручка
9. Держатель шланга высокого давления
10. Держатель электрошнура (лента-липучка)
11. Электрошнур
12. Колеса
13. Разъем для подсоединения шланга подачи воды
14. Фильтр для очистки воды
15. Съёмный коннектор для шланга подачи воды
16. Шланг высокого давления
17. Игла для очистки сопла
18. Кнопка блокировки
19. Рукоятка пистолета-распылителя
20. Кнопка распыления
21. Разъем для подсоединения шланга высокого давления
22. Пистолет-распылитель
23. Насадка пистолета-распылителя
24. Регулируемое сопло (съёмное)

ПЕРЕД НАЧАЛОМ РАБОТЫ

Достаньте прибор и комплектующие из упаковки. Удалите все транспортировочные материалы и наклейки.



Обязательно сохраните на корпусе все предупреждающие наклейки и этикетку с серийным номером изделия.

Убедитесь, что со всех разъемов сняты защитные колпачки.

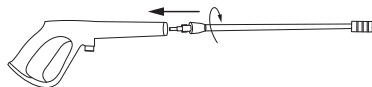
Визуально убедитесь в отсутствии механических повреждений прибора.



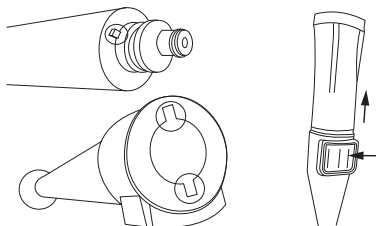
Необходимо выдержать устройство 3 часа при комнатной температуре перед использованием, если оно подвергалось низким температурам при транспортировке.

СБОРКА ПРИБОРА

1. Подсоедините к пистолету-распылителю насадку (23), надавите на насадку и поверните по часовой стрелке до упора, чтобы зафиксировать.

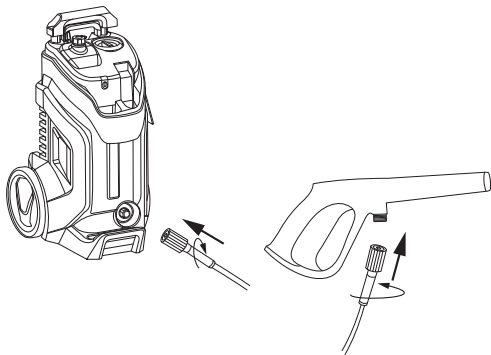


2. Присоедините к насадке (23) сопло, соединив выступ на сопле с одним из отверстий на насадке и вставив сопло до щелчка. Чтобы снять сопло, нажмите на кнопку, расположенную на насадке, и потяните сопло вверх.

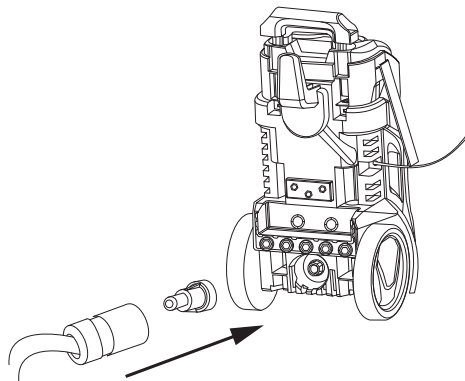


i Чтобы менять угол распыления воды крутите сопло (24) в соответствии с изображенной на нем стрелочкой.

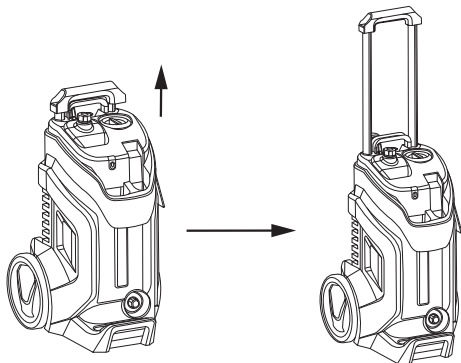
3. Подсоедините один конец шланга высокого давления (16) к разъему (7) на корпусе, и закрутите его. Подсоедините второй конец шланга высокого давления (16) к разъему (21) на пистолете-распылителе и закрутите его.



4. Подсоедините к разъему (13) на корпусе прибора фильтр для очистки воды (14) и закрутите его. Далее наденьте на конец фильтра (14) коннектор (15) стороной без закручивающейся гайки. В конце наденьте коннектор (15) на шланг (в комплект не входит) и закрутите для фиксации.



5. Вытащите телескопическую ручку.

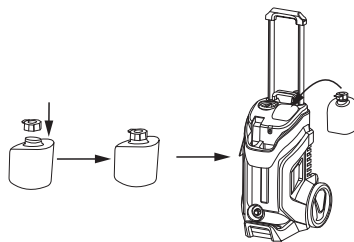


ИСПОЛЬЗОВАНИЕ



Не допускайте работу прибора без воды более одной минуты.

1. Подключите шланг (в комплект не входит) к водопроводу или опустите его в емкость с водой.
2. Установите блокировку. Для этого нажмите на кнопку блокировки (18).
3. Поверните сопло (24) в положение точечного или веерного распыления, в зависимости от потребности.
4. При необходимости извлеките резервуар (2), откройте крышку и налейте туда специализированное моющее средство (рекомендации по использованию смотрите на этикетке моющего средства).



5. Закройте крышку и установите резервуар обратно в корпус.
6. Подключите прибор к источнику питания.
7. Если Вы подключили прибор к водопроводу, откройте подачу воды.
8. Переведите переключатель питания (1) в положение **ВКЛ**.
9. Направьте сопло (24) на очищаемую поверхность, снимите кнопку распыления с блокировки, нажав на кнопку (18) и далее нажмите на кнопку распыления (20). Из сопла будет подаваться вода под давлением. Чтобы прекратить подачу воды под давлением, просто перестаньте нажимать на кнопку распыления.
10. Когда Вы закончите использование прибора, переведите переключатель (1) в положение **ВЫКЛ**. Отключите прибор от электросети.
11. Отключите подачу воды, если Вы подключили прибор к водопроводу или просто вытащите шланг из емкости с водой.
12. Нажмите на кнопку подачи воды, чтобы сбросить избыточное давление. Дождитесь, пока вода прекратит подаваться из сопла и отпустите кнопку подачи воды.
13. Разберите прибор. Надавите на насадку (23), поверните против часовой стрелки и потяните, чтобы отсоединить. Открутите шланг (16) от пистолета-распылителя и от корпуса. Отсоедините коннектор (15) вместе со шлангом.
14. Вставьте пистолет-распылитель в отсек (5), а насадку пистолета-распылителя в отсек (4).
15. Смотайте электрошнур и закрепите его держателем (10).
16. Смотайте шланг высокого давления вокруг держателя (9).



Если Вы однократно нажали кнопку распыления (прибор начал работу), а затем сразу же выключили его, дайте компрессору полностью остановиться (Вы услышите, как он прекратит работу), прежде чем снова нажимать кнопку включения. В противном случае компрессор может не запуститься.

При использовании моющего средства, Вы можете регулировать сопло (24) для снижения давления.

КОМПЛЕКСНАЯ ЗАЩИТА ЭЛЕМЕНТОВ M-PRO



Прибор оснащен системой автоматического отключения в случае перегрева или перегрузки.

При срабатывании системы дайте прибору остыть и снова запустите работу.

УХОД И ОЧИСТКА



Запрещается при очистке использовать абразивные чистящие средства и материалы. ЗАПРЕЩАЕТСЯ использовать губки с абразивным жестким покрытием и любые агрессивные составы.

Запрещено мыть детали устройства в посудомоечной машине.

Для сохранения производительности устройства рекомендуется ухаживать за его комплектующими на регулярной основе.

Перед очисткой убедитесь, что прибор выключен и отключен от электросети.

После каждого использования резервуара для моющего средства, доставайте, опустошайте, мойте и сушите его.

По мере загрязнения очищайте сопло с помощью иглы (17).

Регулярно промывайте фильтр (14) под проточной водой.

ХРАНЕНИЕ И ТРАНСПОРТИРОВКА

- Перед хранением и транспортировкой устройства необходимо тщательно очистить прибор.
- Хранение допускается в сухом и хорошо вентилируемом помещении вдали от источников огня, нагревательных приборов и прямых солнечных лучей. Храните прибор в чистом и сухом состоянии, в недоступном для детей месте.
- Электрические устройства транспортируют всеми видами транспорта в соответствии с правилами перевозки грузов, действующими на транспорте конкретного вида. При перевозке устройства используйте оригинальную заводскую упаковку.
- Транспортировка должна осуществляться только в крытом транспорте.
- Устройство должно быть правильно упаковано и закреплено во избежание самопроизвольного перемещения в процессе транспортировки.
- Транспортировка устройства должна исключать возможность непосредственного воздействия на него атмосферных осадков и агрессивной внешней среды.
- При осуществлении транспортировки и хранения устройства запрещается подвергать его механическим воздействиям извне, так как они могут привести к повреждению устройства, нарушению его конструкции или повреждению внешней упаковки.
- При хранении и транспортировке запрещено допускать попадание воды и иных жидкостей на упаковку устройства или внутрь упаковки.
- При проведении погрузочно-разгрузочных работ требуется осторожность.

УСТРАНЕНИЕ НЕИСПРАВНОСТЕЙ

Неисправность	Возможные причины	Способ решения
Устройство не подает воду	Устройство выключено	Подключите устройство к электросети и переведите переключатель (1) в положение ВКЛ
	Отсутствует напряжение в электросети	Подключите прибор к исправной розетке
	Не нажата кнопка подачи воды	Снимите блокировку и нажмите на кнопку подачи воды
	Устройство не подключено к источнику воды	Подключите устройство к водопроводу или опустите подключенный шланг в емкость с водой
Слабый поток воды	Устройство неисправно	Обратитесь в авторизованный сервисный центр или в Отдел заботы о клиентах GARLYN
	Сопло загрязнено	Прочистите сопло с помощью иглы (17)
	Износ уплотнителей или плохое подключение	Проверьте, чтобы сборка прибора была осуществлена правильно и нигде не было протечки воды
	Шланг перегнулся	Проверьте, чтобы ни один из шлангов не был перекручен
Устройство прекратило работать	Сработала система от перегрева/перегрузки	Отключите прибор и дайте ему остыть около 30 минут

I Если неисправность не удалось устранить, обратитесь за консультацией в авторизованный сервисный центр или в Отдел заботы о клиентах GARLYN. Все ремонтные работы должны производиться квалифицированными специалистами в сервисном центре.

ОТДЕЛ ЗАБОТЫ О КЛИЕНТАХ GARLYN

КАК СВЯЗАТЬСЯ

Чтобы получить ответы на все интересующие Вас вопросы, обратитесь в наш Отдел заботы о клиентах.

Наши специалисты с радостью помогут решить любые возникшие проблемы и ответят на самые неожиданные вопросы.

Мы также будем рады Вашим предложениям о том, как еще мы можем улучшить наши товары и сделать их максимально удобными и надежными.

С заботой о Вас!

Телефон: 8 (800) 350-05-03 (доб. 2)

Почта: help@garlyn.ru

График работы: с понедельника по пятницу с 8:30 до 20:30.

ТЕХНИЧЕСКИЕ ХАРАКТЕРИСТИКИ


Тип товара	мойка высокого давления
Товарный знак.....	Garlyn
Модель	CW-2000
Напряжение.....	220-240 В, 50 Гц
Мощность.....	2000 Вт
Защита от поражения электротоком	класс II
Тип запуска.....	электрический
Производительность	6,6 л/мин
Максимальное давление	160 бар

Рабочее давление.....	110 бар
Материал корпуса.....	пластик
Вид компрессора.....	трехпоршневой
Забор воды.....	из емкости, водопровода
Длина шланга высокого давления.....	8 м
Длина электрошнура	5 м
Автоматический старт/стоп	есть
Встроенная емкость для моющего средства.....	есть
Объем емкости для моющего средства	500 мл
Максимальная температура воды	50°C

Диапазон угла распыления воды	от 0° до 50°
Колесики.....	есть
Держатель электрошнура	есть
Фильтр для очистки воды.....	есть
Защита от перегрева и перегрузки.....	есть
Диаметр разъема коннектора.....	½ дюйма
Габаритные размеры.....	360 × 600 × 310 мм
Вес нетто.....	15 кг
Срок службы	3 года

КОМПЛЕКТАЦИЯ

Мойка высокого давления.....	1 шт.
Пистолет-распылитель.....	1 шт.
Насадка пистолета-распылителя.....	1 шт.
Сопло	1 шт.
Шланг высокого давления.....	1 шт.
Фильтр для очистки воды.....	1 шт.
Съемный коннектор для шланга подачи воды.....	1 шт.
Игла для очистки сопла.....	1 шт.
Руководство пользователя	1 шт.

 *Производитель, постоянно улучшая и совершенствуя свою продукцию, оставляет за собой право вносить конструктивные изменения в спецификацию и дизайн товара, не ухудшающие его качество, без предварительного уведомления об этих изменениях.*

УТИЛИЗАЦИЯ



Внимание! После окончания срока службы в соответствии с экологическими требованиями не выбрасывайте прибор вместе с бытовыми отходами. Передайте его в специализированный пункт для дальнейшей утилизации. Этим Вы сможете защитить окружающую среду.

Отходы, образующиеся при утилизации изделий, подлежат обязательному сбору с последующей утилизацией в установленном порядке и в соответствии с действующими требованиями и нормами отраслевой нормативной документации, в том числе в соответствии с СанПиН 2.1.7.1322-03 «Гигиенические требования к размещению и обезвреживанию отходов производства и потребления».



Товар сертифицирован в соответствии с Федеральным законом «О техническом регулировании» и соответствует требованиям Технического регламента Таможенного союза ТР ТС 020/2011 «Электромагнитная совместимость технических средств».

ГАРАНТИЙНОЕ ОБСЛУЖИВАНИЕ

Товар участвует в программе расширенной гарантии GARLYN. Ознакомьтесь с условиями можно на сайте garlyn.ru

УСЛОВИЯ ГАРАНТИЙНОГО ОБСЛУЖИВАНИЯ

i Для гарантийного обслуживания не требуется заполнение данного раздела продавцом. Для получения гарантийного обслуживания необходимо предоставить в авторизованный сервисный центр (уполномоченную организацию) документ, подтверждающий дату и факт покупки.

Компания GARLYN® выражает огромную благодарность за Ваш выбор. Мы сделали все возможное, чтобы приобретенный Вами товар удовлетворял Вашим запросам, а качество соответствовало лучшим товарным экземплярам мира. Изготовитель GARLYN® устанавливает для потребителей гарантийный срок на товар в 1 (один) год при соблюдении правил и условий эксплуатации и хранения товара.

Обязательства изготовителя GARLYN® распространяются только на товары, которые предназначены

для бытового использования физическим лицом – потребителем, – и не распространяются на товары, которые используются в коммерческих или промышленных целях.

Гарантийный срок на принадлежности, входящие в комплектность товара, приравнивается к сроку на основное изделие за исключением следующих:

- на встроенные и внешние батареи/аккумуляторы гарантийный срок составляет 6 месяцев;
- на аксессуары, которые не являются неотъемлемой частью конструкции и не влияют на работу и функциональное назначение товара, гарантия не распространяется. К таким аксессуарам относятся: решетки/сетки из нержавеющей стали аэрогриля, разделитель чаши аэрогриля, решетки/съёмные панели для гриля, прихватки, перчатки, рукавицы, термоперчатки, мерные стаканы, воронки, чаши, стаканы, кувшины, контейнеры, емкости, резервуары, крышки, заглушки, кожухи, кабели USB, кабели USB/DC, электрошнуры съёмные, удлинители, шнуры для прикуривателя автомобиля, ножи, шнеки, терки, шинковки, бургер-пресс, насадки и основания блендера/кухонной машины/мясорубки, венчики и крюки миксера/кухонной машины, перфорированные диски для приготовления фарша, фиксирующие

кольца дисков для приготовления фарша, съемные втулки, толкатели, загрузочные лотки, щеточки, щетки, щеточки-ершики, скребки, салфетки/инструменты/приспособления для очистки, насадки-гребни, триммеры, шейверы, масло, подставки, ножи, крышки, присоски, крючки, ремешки, хомуты, УФ-лампы, источники питания/батарейки, защитные наклейки выпрямителя, крепеж для монтажа/сборки, болты регулировки, отвертки, съемные шланги/трубки, съемные поддоны для капели/жира, термощуп, насадки зубных щеток/ирригаторов, зарядный стакан зубной щетки, дорожный футляр, чехлы, мешки, комбинированные фильтры, НЕРА-фильтры, водяные фильтры, фильтры предварительной очистки, воздушные фильтры, угольные фильтры, каталитические фильтры, фильтры грубой очистки, фильтрующие губки, фильтры забора грязной воды, фильтры бака для чистой воды, фильтры продуктов, фильтры для соков, сито-фильтры, бессеточные фильтры, фильтры от накипи, заварочные фильтры, маркеры/стиратели, съемные корпуса фильтров, материалы для пропитки, губки, подушечки, стерилизующие картриджи, рожки, насадки для рожков, темперы, темперы с мерной ложкой, мерные ложки, решетки контейнеров для сбора ка-

пель, трубки забора молока/соединительные гибкие трубочки, кольцо-дозатор из нержавеющей стали, платформа из нержавеющей стали, заглушки, уплотнители, уплотнительные кольца, съемные детали вспенивателя, клапаны, спиралевидная игла, флаконы/бутылочки для воды, съемные кольца, держатели салфеток, салфетки для мытья, страховочные тросы, чаши с антипригарным/керамическим покрытием, контейнеры для приготовления на пару, лопатки, ложки, черпаки, силиконовые крышки, комплекты напольной установки/колесиков, щетки, насадки, переходники, удлинители, ролики, турбощетки, мешки-пылесборники, прокладки, уплотнители, муфты, крепежи, хомуты, шланги, душевые лейки, уровни, поддоны, сетки, платформа весов, рулоны, зип-пакеты, пакеты, диффузоры, концентраты, насадка с технологией NutriAmino, насадки для создания локонов, щетки фенов, капсулы Nano Collagen, съемные лопасти для замешивания, формы для выпекания/выпечки/для льда, держатель для яиц, полки холодильной камеры, паровые шланги, сопла, нож для срезания фольги, противни, вертели, полки из дерева, резиновое кольцо для насадки, насадки массажеров, чехлы, шланги, иглы для очистки, и другое;

- на упаковку и документацию, прилагаемую к товару;
- гарантия на запасные части, комплектующие и материалы, замененные в процессе гарантийного ремонта, прекращается в дату окончания гарантии на основной товар. Если срок оставшейся гарантии на основной товар составляет менее 6 месяцев, то на замененные комплектующие и материалы устанавливается гарантия сроком 6 месяцев.

Изготовитель не несет гарантийные обязательства в следующих случаях:

1. Если товар, предназначенный для личных (бытовых, семейных) нужд, использовался для осуществления предпринимательской деятельности, а также в иных целях, не соответствующих его прямому назначению.
2. Если на товаре присутствуют следы нарушения условий эксплуатации, указанных в разделе МЕРЫ ПРЕДОСТОРОЖНОСТИ, правил установки и использования, указанных в разделах ПЕРЕД НАЧАЛОМ РАБОТЫ и ИСПОЛЬЗОВАНИЕ, правил хранения, указанных в разделе ХРАНЕНИЕ И ТРАНСПОРТИРОВКА, очистки товара, указанных в разделе УХОД И ОЧИСТКА данного руководства пользователя, краткой инструкции пользователя или другой документации, переда-

ваемой потребителю в комплекте с товаром.

3. Если товар имеет следы некавалифицированного ремонта (использование неоригинальных запасных частей, вскрытие и ремонт товара лицами, не уполномоченными изготовителем).
4. Если дефект или повреждение вызвано изменением конструкции или схемы товара, подключением внешних устройств, не предусмотренных изготовителем.
5. Если дефект вызван действием непреодолимых сил, несчастными случаями, умышленными или неосторожными действиями потребителя или третьих лиц.
6. Если обнаружены недостатки, возникшие после передачи товара потребителю вследствие механического повреждения, воздействия влаги, высоких или низких температур, коррозии, окисления, попадания внутрь посторонних предметов, веществ, других жидкостей, насекомых или животных.
7. Если дефект возник вследствие естественного износа при эксплуатации товара. При этом под естественным износом понимаются последствия эксплуатации товара, вызвавшие ухудшение его технического состояния и внешнего вида из-за длительного использования данного товара.

8. Если повреждения (недостатки) вызваны несоответствием стандартам или техническим регламентам питающих кабельных сетей и других подобных внешних факторов, подключением к товару других несоответствующих или неисправных внешних устройств.
9. Если повреждения вызваны использованием нестандартных (неоригинальных и/или некачественных (поврежденных) расходных материалов, принадлежностей, запасных частей, элементов питания и пр.
10. Если данные, указанные на маркировочных этикетках товара, исправлены, стерты, а также в случае отсутствия маркировочных этикеток на товаре.

Срок службы товара для потребителей зависит от категории товара и составляет от 3 до 10 лет. Данный срок службы актуален при соблюдении условий эксплуатации, указанных в разделе МЕРЫ ПРЕДОСТОРОЖНОСТИ, правил установки и использования, указанных в разделах ПЕРЕД НАЧАЛОМ РАБОТЫ и ИСПОЛЬЗОВАНИЕ, правил хранения, перечисленных в разделе ХРАНЕНИЕ И ТРАНСПОРТИРОВКА, очистки товара, указанной в разделе УХОД И ОЧИСТКА данного руководства пользователя, краткой инструкции пользователя

или другой документации, передаваемой потребителю в комплекте с товаром. Учитывая высокое качество, надежность и степень безопасности товаров GARLYN®, фактический срок эксплуатации может значительно превышать срок, установленный Изготовителем.

Точную информацию о сроке службы товара Вы можете посмотреть в разделе ТЕХНИЧЕСКИЕ ХАРАКТЕРИСТИКИ данного руководства пользователя или на сайте garlyn.ru.

В новых устройствах соответствующих групп товаров (утюги, парогенераторы, пароочистители, отпариватели, паровые швабры, пылесосы с функцией влажной уборки, ирригаторы, климатические комплексы, увлажнители, мойки воздуха, кофеварки, кофемашины, стиральные машины, роботы-мойщики окон и другие) допускается наличие следов влаги и иных признаков инспекции.

Количество допустимых битых пикселей на телевизорах, наличие которых не является дефектом:

- диагональ 43": допустимо до 7 битых пикселей;
- диагональ 55": допустимо до 12 битых пикселей;
- диагональ 65": допустимо до 15 битых пикселей.

Если количество битых пикселей на телевизоре

превышает указанное выше количество, это является дефектом, и изготовитель несет гарантийные обязательства.

Гарантийный срок и срок службы исчисляется с даты передачи товара потребителю. При невозможности установить точную дату передачи товара потребителю гарантийный срок исчисляется с даты производства + 2 месяца.

Мы настоятельно рекомендуем Вам обращаться только в авторизованные сервисные центры, если у Вас возникнут какие-либо проблемы, связанные с эксплуатацией и/или работоспособностью приобретенного товара GARLYN®.



Узнать адреса и телефоны авторизованных сервисных центров (уполномоченных организаций), а также задать вопрос по качеству товара GARLYN® Вы можете по телефону Отдела заботы о клиентах 8 (800) 350-05-03 (доб. 2).

АВТОРИЗОВАННЫЙ СЕРВИСНЫЙ ЦЕНТР В ВАШЕМ РЕГИОНЕ

Перед обращением в сервисный центр рекомендуем Вам обратиться на горячую линию Отдела заботы по телефону 8 (800) 350-05-03 (доб. 2).

Специалисты Отдела заботы предоставят рекомендации по устранению проблемы и, при необходимости, оформят заявку на посещение сервисного центра.

Полную информацию о сервисных центрах компании GARLYN® в Вашем регионе можно найти на официальном сайте компании garlyn.ru в разделе «Гарантия».

Гарантийный срок: 12 месяцев с даты продажи изделия
Дату изготовления Вы можете найти на корпусе прибора
Спроектировано и разработано компанией Garlyn
Сделано в Китае

У техники есть

